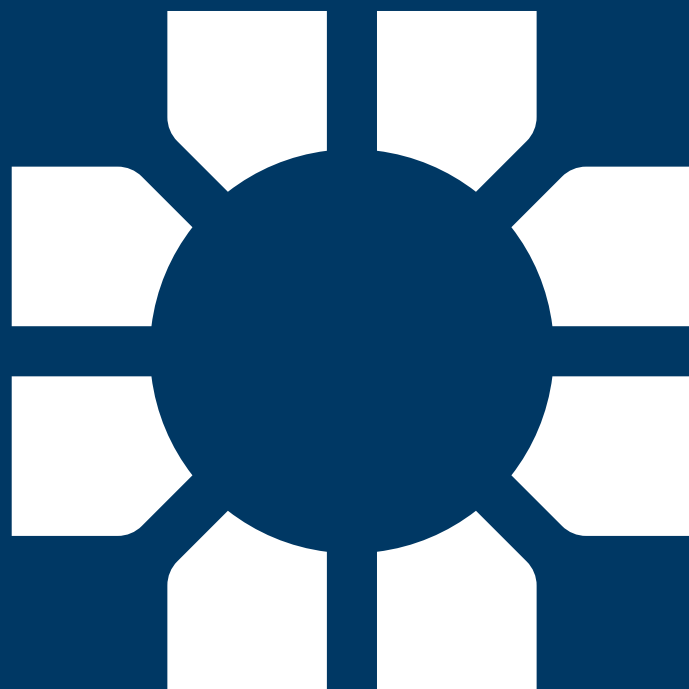


MØ







**Welcome to the entry-level Mareno kitchen.**

*Benvenuti nella cucina entry-level Mareno.*

*Bienvenido a la cocina de nivel de entrada de Mareno.*

*Bienvenue dans la cuisine d'entrée de gamme de Mareno.*

*Willkommen zur entry-level Küche von Mareno.*

*Добро пожаловать на кухню начального уровня Mareno.*





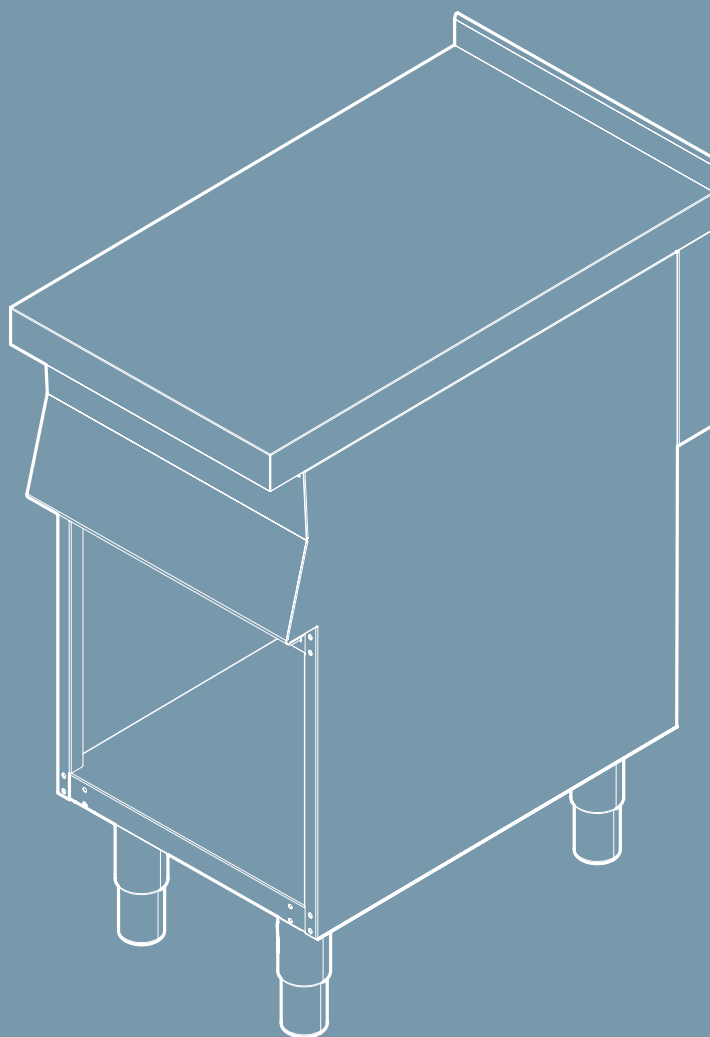


## A kitchen to start with

- // Una cucina per iniziare.**
- // Una cocina para empezar.**
- // Une cuisine pour commencer.**
- // Eine Küche für den Anfang.**
- // Кухня для начала.**

- ENG** The MØ range is the first choice for those who enter the world of catering on a tight budget, or who need to quickly recoup their initial expenses, or who need only the essentials to start cooking professionally. MØ guarantees the construction quality typical of Mareno, combining sturdiness and practicality. The aesthetic line of the range, in its simplicity, underlines its strongly functional and modern character, with particular attention to hygiene and cleanability.
- ITA** *La gamma MØ rappresenta la prima scelta per coloro i quali si dedicano al mondo della ristorazione con un budget ristretto, oppure hanno bisogno di rientrare velocemente delle spese iniziali, o a cui basta l'essenziale per cominciare a cucinare in modo professionale. MØ garantisce la qualità costruttiva tipica di Mareno, coniugando robustezza e praticità. La linea estetica della gamma, nella sua semplicità, ne sottolinea il carattere fortemente funzionale e moderno, con un particolare riguardo per l'igiene e la pulibilità.*
- ESP** *La gama MØ es la primera opción para aquellos que se inician en el mundo de la restauración con un presupuesto ajustado, o que necesitan recuperar rápidamente sus gastos iniciales, o que sólo necesitan lo esencial para empezar a cocinar profesionalmente. MØ garantiza la calidad de construcción típica de Mareno, combinando robustez y practicidad. La línea estética de la gama, en su sencillez, subraya su carácter fuertemente funcional y moderno, con especial atención a la higiene y la facilidad de limpieza.*
- FRA** *La gamme MO est le premier choix pour ceux qui entrent dans le monde de la restauration avec un budget serré, ou qui ont besoin de récupérer rapidement leurs dépenses initiales, ou qui n'ont besoin que de l'essentiel pour commencer à cuisiner professionnellement. MO garantit la qualité de construction typique de Mareno, alliant robustesse et praticité. La ligne esthétique de la gamme, dans sa simplicité, souligne son caractère fortement fonctionnel et moderne, avec une attention particulière à l'hygiène et à la nettoiyabilité.*
- DEU** *Die Serie MO ist die erste Wahl für alle, die mit einem knappen Budget in die Welt der Gastronomie einsteigen, die ihre Anfangskosten schnell amortisieren müssen oder die nur das Nötigste für den Einstieg in die professionelle Küche benötigen. MØ garantiert die für Mareno typische Bauqualität, Robustheit und Zweckmäßigkeit. Die ästhetische Linie der Serie unterstreicht in ihrer Schlichtheit ihren stark funktionalen und modernen Charakter, wobei besonderes Augenmerk auf Hygiene und Reinigungsfähigkeit gelegt wird.*
- RUS** *Серия MØ - это первый выбор для тех, кто вступает в мир общественного питания с ограниченным бюджетом, или кому необходимо быстро окупить свои первоначальные затраты, или кому нужно только самое необходимое, чтобы начать готовить профессионально. MØ гарантирует качество конструкции, характерное для Mareno, сочетающее прочность и практичность. Эстетическая линия серии, в своей простоте, подчеркивает ее ярко выраженный функциональный и современный характер, с особым вниманием к гигиене и чистоте.*

## BASE MODULE



400x700x900(H) mm

MODULO BASE | MÓDULO BASE | MODULE DE BASE | GRUNDMODUL | БАЗОВЫЙ МОДУЛЬ



## Simple, yet durable and reliable.

**// Semplice, ma resistente e affidabile.**

**// Sencillo, pero duradero y fiable.**

**// Simple, mais durable et fiable.**

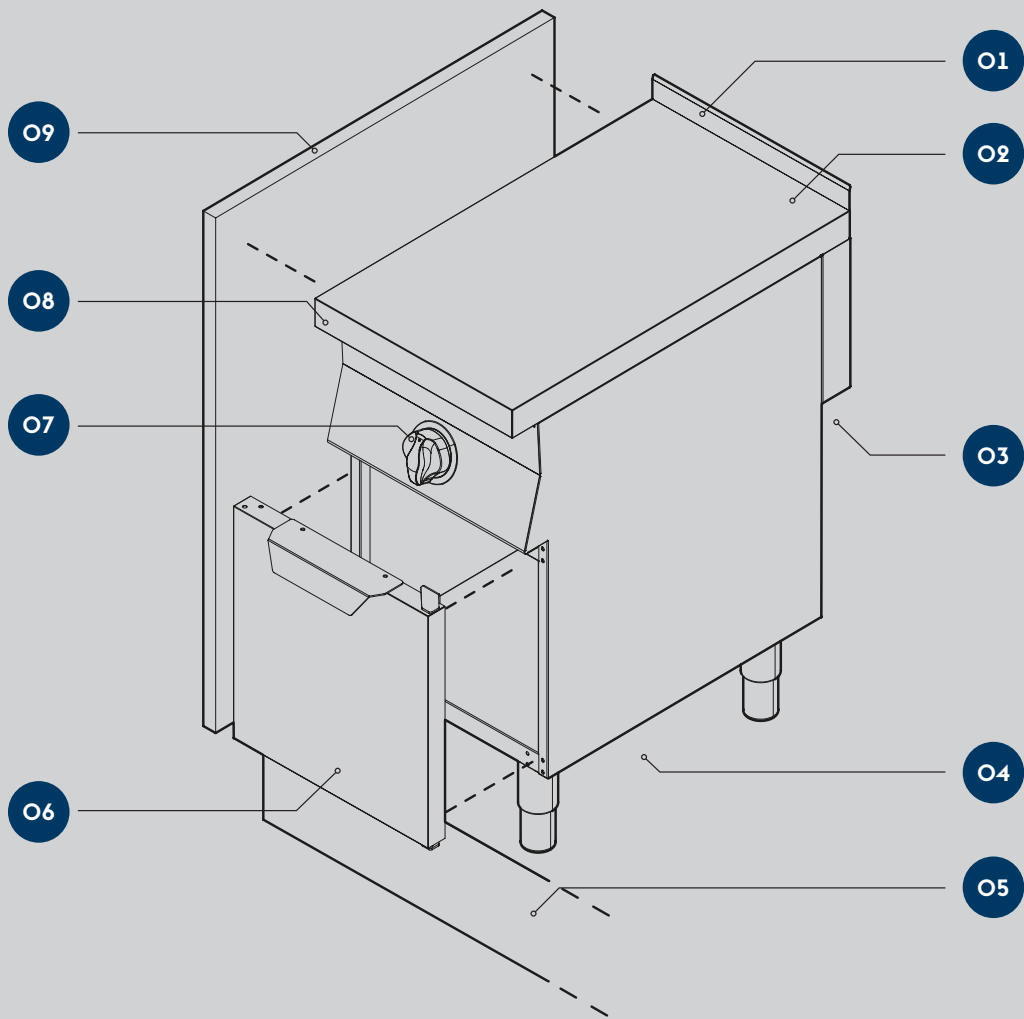
**// Einfach, aber stark und zuverlässig.**

**// Простой, но прочный и надежный.**

- ENG** O1 H.45mm backplash.  
O2 AISI 304 Pressed top.  
O3 Rear connection space.  
O4 One-piece side.  
O5 Custom length plinth (optional).  
O6 Stainless steel door (optional).  
O7 Ergonomic knob.  
O8 Square edge.  
O9 Side panel (optional).
- ITA** O1 Alzatina paraschizzi posteriore H.45mm.  
O2 Piano di lavoro AISI 304.  
O3 Vano tecnico posteriore.  
O4 Fianco unico.  
O5 Zoccolatura su misura (optional).  
O6 Portina in acciaio inox (optional).  
O7 Manopola ergonomica.  
O8 Bordo squadrato.  
O9 Testatina di chiusura laterale (optional).
- ESP** O1 Peto trasero de H.45mm.  
O2 Encimera embutidas AISI 304.  
O3 Espacio técnico.  
O4 Lateral de una sola pieza.  
O5 Zócalo a medida (opcional).  
O6 Puerta de acero inoxidable (opcional).  
O7 Perrilla ergonómica.  
O8 Borde cuadrado.  
O9 Panel lateral de cierre (opcional).

- FRA** O1 Dossieret H.45mm.  
O2 Plan de travail AISI 304.  
O3 Compartiment technique arrière.  
O4 Côté unique.  
O5 Plinthe de longueur sur mesure (en option).  
O6 Porte en acier inoxydable (en option).  
O7 Bouton ergonomique.  
O8 Bord carré.  
O9 Tête de fermeture latérale (en option).
- DEU** O1 H.45mm Aufkantung.  
O2 Tiefgezogene Platte aus Aisi 304.  
O3 Technikfach.  
O4 Standgerät.  
O5 Massgeschneiderte Sockelblende (optional).  
O6 Tür aus rostfreiem Stahl (optional).  
O7 Ergonomischer Knebel.  
O8 Viereckige Kante.  
O9 Abschlusspaneel (optional).
- RUS** O1 Задняя стенка H.45 мм.  
O2 Прессованная столешница AISI 304.  
O3 Техническое помещение.  
O4 Цельная боковина.  
O5 Цоколь нестандартной длины (опция).  
O6 Дверь из нержавеющей стали (опция).  
O7 Эргономичная ручка.  
O8 Квадратный край.  
O9 Боковая закрывающая головка (опция).

## FEATURES



CARATTERISTICHE | CARACTERÍSTICAS | CARACTÉRISTIQUES | MERKMALE | ОСОБЕННОСТИ



## Made to last.

*// Fatta per durare.  
// Hecha para durar.  
// Fabriqué pour durer.  
// Langlebig.  
// Сделано надолго.*

**ENG** Each function of the MO is built and tested in our factories and laboratories, and is equipped with an AISI 304 stainless steel worktop and single-sided, load-bearing structure. These features and the use of the highest quality internal components make it ideal to withstand many hours of service. In the event of any inconvenience, the components are easily accessible by simply removing the front panel. Finally, the worktop has no holes except where strictly essential. This guarantees robustness and cleanliness.

**ITA** Ogni funzione di MO è costruita e testata nei nostri stabilimenti e laboratori, è dotata di piano di lavoro in acciaio inox AISI 304 e struttura a fianco unico, portante. Queste caratteristiche e l'utilizzo di componenti interni della migliore qualità la rendono ideale per resistere a numerose ore di servizio. Qualora vi fosse un inconveniente, la componentistica è facilmente accessibile smontando semplicemente il cruscotto frontale. Il piano di lavoro, infine, non possiede forature se non dove è strettamente essenziale. Questo garantisce robustezza e pulizia.

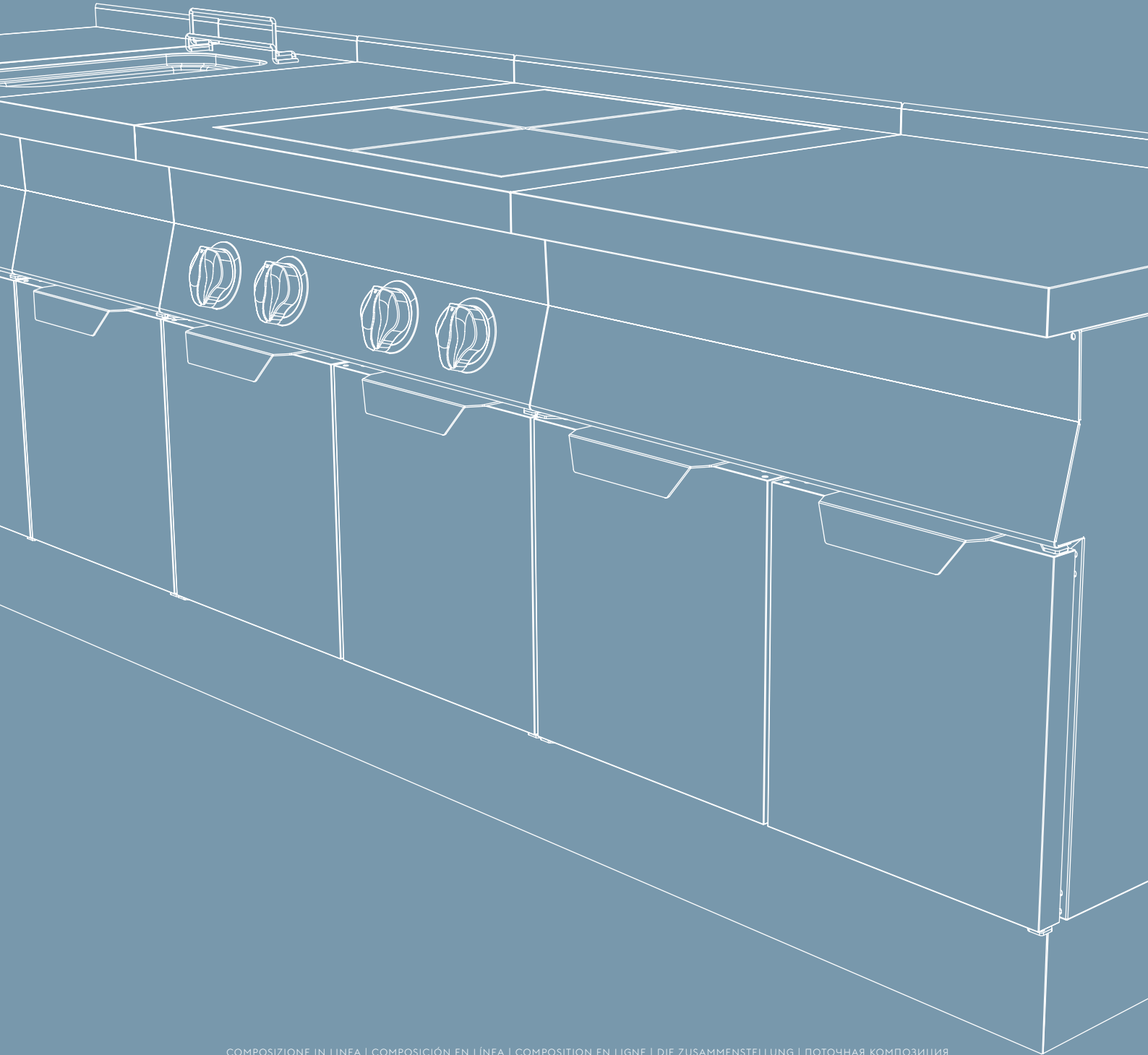
**ESP** Cada función de la Mo se construye y prueba en nuestras fábricas, y está equipada con una encimera de acero inoxidable AISI 304 y una estructura de carga de un solo lado. Estas características y el uso de componentes internos de la más alta calidad la hacen ideal para soportar muchas horas de servicio. En caso de inconveniente, se puede acceder fácilmente a los componentes simplemente retirando el panel frontal. Por último, la encimera no tiene agujeros, salvo los estrictamente imprescindibles. Esto garantiza la solidez y la limpieza.

**FRA** Chaque fonction de la Mo est construite et testée dans nos usines, elle dispose d'un plan de travail en acier inoxydable AISI 304 et d'une structure à paroi latérale unique et porteuse. Ces caractéristiques et l'utilisation de composants internes de la plus haute qualité en font un outil idéal pour supporter de nombreuses heures de service. En cas de problème, les composants sont facilement accessibles en retirant simplement le tableau de bord. Enfin, le plan de travail ne présente aucun trou, sauf lorsque cela est strictement indispensable. Cela garantit la robustesse et la propreté.

**DEU** Jede Funktion der Serie Mo wird in unseren Werken gebaut und getestet. Die Arbeitsplatten sind aus Edelstahl AISI 304 und haben nur da eine Kaminöffnung, wo es unbedingt erforderlich ist. Das garantiert Robustheit und Hygiene. Alle Geräte sind grundsätzlich Standgeräte. Die Verwendung hochwertiger Komponenten garantiert die Funktionsfähigkeit und die Dauerhaftigkeit dieser Geräteserie. Im Falle einer Störung sind die Komponenten durch einfaches Abnehmen der Frontblende leicht zugänglich.

**RUS** Каждая функция Мо собрана и протестирована на наших заводах, имеет столешницу из нержавеющей стали AISI 304 и единую несущую конструкцию боковин. Эти особенности и использование внутренних компонентов высочайшего качества делают его идеальным, чтобы выдержать многочасовую эксплуатацию. В случае возникновения неудобств доступ к компонентам легко получить, просто сняв переднюю панель. Наконец, столешница не имеет отверстий, кроме тех, которые необходимы. Это гарантирует надежность и чистоту.

## LINE UP LAY-OUT



COMPOSIZIONE IN LINEA | COMPOSICIÓN EN LÍNEA | COMPOSITION EN LIGNE | DIE ZUSAMMENSTELLUNG | ПОТОЧНАЯ КОМПОЗИЦИЯ





// Reliable and compact.

// Affidabile e compatta.

// Fiable y compacto.

// Fiable et compact.

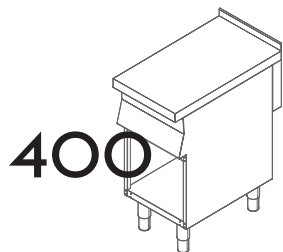
// Zuverlässig und kompakt.

// Надежность и компактность.

 M0-70

## Available Cooking Appliances

// **Gamma di funzioni.**  
 // **Gama de funciones.**  
 // **Gamme de fonctions.**  
 // **Die Funktionen.**  
 // **Диапазон функций.**

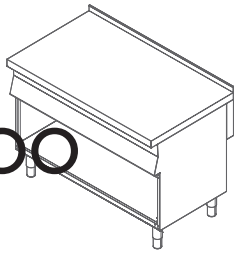


ENG	ITA	ESP	FRA	DEU	RUS	🔥 / ⚡
2 Gas Burners	2 Fuochi	2 Fuegos	2 Brûleurs à gaz	2 Brenner	2 конфорки	🔥
2 El. Hobs	2 Piastre	2 Placas	2 Plaques	2 runde Platten	2 тарелки	⚡
2 El. Coplanar Hobs	2 Piastre Complanari	2 Placas coplanares	2 Plaques affluerantes	2 eckige Platten	2 Копланарные пластины	⚡
Gas Fryer 15L	Friggitrice 15L	Freidora 15L	Friteuse 15L	Fritteuse 15L	Фритюрница 15L	🔥
El. Fryer 10L	Friggitrice 10L	Freidora 10L	Friteuse 10L	Fritteuse 10L	Фритюрница 10L	⚡
Frytop smooth	Frytop liscio	Frytop liso	Frytop lisse	Bratplatte glatt	гладкая жаровня	🔥 ⚡
Frytop ribbed	Frytop rigato	Frytop rayado	Frytop nervuré	Bratplatte gerillt	ребристый фритоп	🔥 ⚡
Pasta cooker 28L	Cuocipasta 28L	Cocedor de pasta 28L	Cuiseur à pâtes 28L	Nudelkocher 28L	Макаронная плита 28L	🔥 ⚡
Neutral element	Elemento Neutro	Elementos neutros	Élément neutre	Neutrale Elemente	Нейтральный элемент	/
Induction range	Cucine a Induzione	Inducción	Induction	Induktion	Индукционные плиты	⚡



ENG	ITA	ESP	FRA	DEU	RUS	🔥 / ⚡
4 Gas Burners	4 Fuochi	4 Fuegos	4 Brûleurs	4 Brenner	4 конфорки	🔥
4 Gas Burners on oven	4 Fuochi su forno	4 Fuegos en horno	4 Brûleurs sur le four	4 Brenner im Ofen	4 конфорки на духовке	🔥
4 El. Hobs	4 Piastre	4 Placas	4 Plaques	4 runde Platten	4 тарелки	⚡
4 El. Hobs on oven	4 Piastre su forno	4 Placas en horno	4 Plaques sur le four	4 runde Platten im Ofen	4 тарелки на духовке	⚡
4 El. Coplanar Hobs	4 Piastre Complanari	4 Placas coplanares	4 Plaques affluerantes	4 eckige Platten	4 Копланарные пластины	⚡
Solid Top Gas	Tuttapiastra	Placa Radiante	Plaque Coup-De-Feu	Glühplattenherd	Газовая плита	🔥
Gas Fryer 15+15L.	Friggitrice 15+15L.	Freidora 15+15L.	Friteuse 15+15L.	Fritteuse 15+15L.	Фритюрница 15+15L.	🔥
El. Fryer 10+10L.	Friggitrice 10+10L.	Freidora 10+10L.	Friteuse 10+10L.	Fritteuse 10+10L.	Фритюрница 10+10L.	⚡
Fry-top smooth	Frytop liscio	Frytop liso	Frytop lisse	Bratplatte glatt	гладкая жаровня	🔥 ⚡
Fry-top smooth/ribbed	Frytop liscio/rigato	Frytop liso/rayado	Frytop lisse/nervuré	Bratplatte glatt/gerillt	Жаровня гладкая/ребристая	🔥 ⚡
Pasta cooker 28+28L.	Cuocipasta 28+28L.	Cocedor de pasta 28+28L.	Cuiseur à pâtes 28+28L.	Nudelkocher 28+28L.	макаронная плита 28+28L.	🔥 ⚡
Neutral element	Elemento Neutro	Elementos neutros	Élément neutre	Neutrale Elemente	Нейтральный элемент	/
Induction range	Cucine a Induzione	Inducción	Induction	Induktion	Индукционные плиты	⚡

# 1200



ENG	ITA	ESP	FRA	DEU	RUS	🔥 / ⚡
6 Gas Burners	6 Fuochi	6 Fuegos	6 Brûleurs à gaz	6 Brenner	6 конфорки	🔥
6 El. Hobs	6 Piastre	6 Placas	6 Plaques électriques	6 runde Platten	6 тарелки	⚡

**\* NOTE:**

All the Fry-tops are available with chromed top, mild steel top or stainless steel AISI 430 top.

*Tutti i Frytop sono disponibili con piano cromato, piano in ferro o piano in acciaio inox AISI 430.*

*Todos los Frytops están disponibles con placa cromada, placa de hierro o placa de acero inoxidable AISI 430.*

*Tous les plaques à snacker sont disponibles avec une surface chromée, une surface en acier doux ou une surface en acier inoxydable AISI 430.*

*Alle Bratplatten sind mit verchromter Platte, Stahlplatte (nicht in der EU) oder Edelstahlplatte AISI 430 erhältlich.*

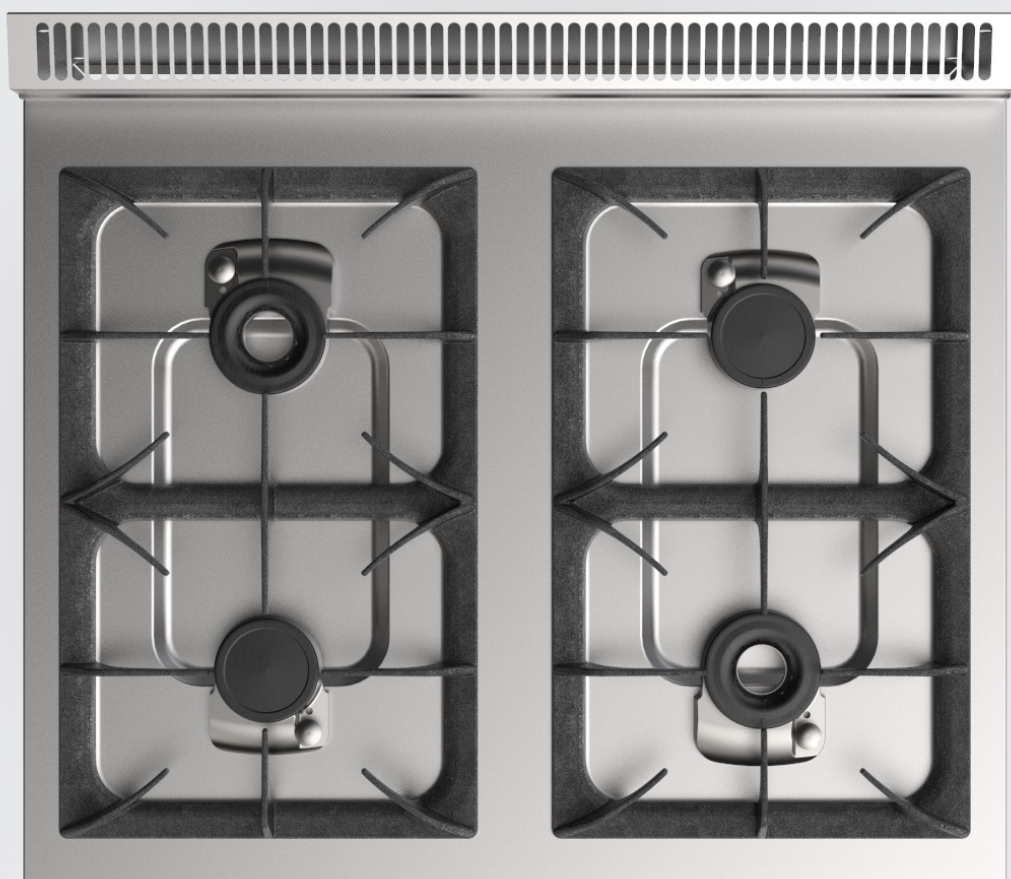
*Все жарочные поверхности доступны с хромированной, железной или нержавеющей сталью AISI 430.*

 M0-70





 M0-70



**Open Gas Burners.**

*// Fuochi Aperti*

*// Cocinas A Gas*

*// Cuisinieres A Gaz*

*// Gas - Herde*

*// Открытые Горелки*

## Highlights

// Highlights

// Destacados

// Points forts

// Merkmale

// Основные моменты



- ENG** O1 3.5 kW Burner  
O2 6 kW Burner  
O3 Cast iron grid  
O4 Gas oven capacity GN2/1
- ITA** O1 Bruciatore da 3.5 kW  
O2 Bruciatore da 6 kW  
O3 Griglia posategami in ghisa  
O4 Forno a gas capacità GN2/1
- ESP** O1 Quemador de 3.5 kW  
O2 Quemador de 6 kW  
O3 Parrilla de hierro fundido  
O4 Horno de gas con capacidad GN2/1

- FRA** O1 Brûleur de 3.5 kW  
O2 Brûleur de 6 kW  
O3 Grille en fonte  
O4 Four à gaz avec capacité GN2/1

- DEU** O1 3.5 kW Brenner  
O2 6 kW Brenner  
O3 Rost aus Gusseisen  
O4 Gasbackofen mit GN2/1 Leistung

- RUS** O1 Горелка мощностью 3.5 кВт  
O2 Горелка мощностью 6 кВт  
O3 Чугунный гриль  
O4 Газовый духовой шкаф с объемом GN2/1

Model  
Modello  
Modelo

Modèle  
Modell  
Модель

**NEC74GVG**

Code  
Codice  
Código

Code  
Artikelnr.  
Код

**CR1307100**

FUNCTION

**2-burner gas range  
on open base unit**

FUNZIONE

**Cucina gas 2 fuochi  
su vano a giorno**

FUNCIÓN

**Cocina a gas de 2 fuegos  
sobre mueble abierto**

FONCTION

**2 feux vifs sur placard  
ouvert sans porte**

FUNKTION

**2-Flammen Gas-Herd,  
Unterbau offen**

ФУНКЦИЯ

**2-конфорочная газовая плита на  
открытом основании**



## Technical Details

**Dati Tecnici // Detalles técnicos // Détails techniques  
// Technische Daten // Технические детали**

ENG	ITA	ESP	FRA	DEU	RUS	
WIDTH (mm):	LARGHEZZA (mm):	ANCHURA (mm):	LARGEUR (mm):	BREITE (mm):	ШИРИНА (mm):	400
DEPTH (mm):	PROFONDITÀ (mm):	PROFUNDIDAD (mm):	PROFONDEUR (mm):	TIEFE (mm):	ГЛУБИНА (mm):	700
HEIGHT (mm):	ALTEZZA (mm):	ALTURA (mm):	HAUTEUR (mm):	HÖHE (mm):	ВЫСОТА (mm):	870
WEIGHT (Kg):	PESO (Kg):	PESO (Kg):	POIDS (Kg):	GEWICHT (Kg):	ВЕС (Kg):	39
VOLUME (m³):	VOLUME (m³):	VOLUMEN (m³):	VOLUME (m³):	VOLUM (m³):	ОБЪЕМ (m³):	0.45
POWER SUPPLY:	ALIMENTAZIONE EL:	ALIMENTACIÓN:	ALIM. ÉLECTRIQUE:	STROMVERSORGUNG:	ЭЛЕКТРОПИТАНИЕ:	/
GAS POWER (kW):	POTENZA GAS (kW):	POTENCIA GAS (kW):	PUISSANCE GAZ (kW):	GAS (kW):	ГАЗОВАЯ ЭНЕРГИЯ (kW):	9.5
EL. POWER (kW):	POTENZA EL. (kW):	POTENCIA EL. (kW):	PUISSANCE EL. (kW):	ELEKTRO (kW):	ЭЛЕКТРОЭНЕРГИЯ (kW):	/
BASE DIM. (inside-mm):	DIM. BASE (int.-mm):	DIM. BASE (int.-mm):	DIM. BASE (int.-mm):	INN. UNTERBAU (mm):	БАЗОВЫЙ РАЗМЕР (ИНТ.):	360x560x340(h)
OVEN DIM. (inside-mm):	DIM. FORNO (int.-mm):	DIM. HORNO (int.-mm):	DIM. FOUR (int.-mm):	INNENMAS. OFENS (mm):	ПЕЧЬДИМ. (ИНТ.)	/
OVEN CAPACITY:	CAPACITÀ FORNO:	CAPACIDAD HORNO:	CAPACITÉ DU FOUR:	KAPAZITÄT OFEN:	ОБЪЕМ ДУХОВКИ:	/
OVEN POWER (kW):	POTENZA FORNO (kW):	POTENCIA HORNO (kW):	PUISSANCE FOUR (kW):	LEISTUNG OFEN (kW):	МОЩНОСТЬ ДУХОВКИ:	/
QTY HEATING ZONES:	N° ZONE COTTURA:	N° ZONAS COCCIÓN:	N° ZONES CUISSON:	NO. KOCHZONEN:	Н° ЗОНЫ ПРИГОТОВЛЕНИЯ:	2
HEATING ZONE:	ZONE COTTURA:	ZONAS COCCIÓN:	ZONES CUISSON:	KOCHZONEN:	ЗОНЫ ПРИГОТОВЛЕНИЯ:	1x 3,5kW 1x 6kW
QTY TANK:	N° VASCHE:	N° CUBAS:	N° CUVES:	ANZAHL BECKEN:	КОЛИ. РЕЗЕРВУАРОВ:	/
TANK DIM. (mm):	DIM. VASCHE (mm):	CUBAS DIM. (mm):	DIM. CUVE (mm):	BECKENGRÖSSE (mm):	РАЗМЕРЫ ВАННЫ (ММ):	/
TANK CAPACITY (L):	CAPACITÀ VASCHE (L):	CUBAS CAPACITY (L):	CAPACITÉ CUVE (L):	KAPAZITÄT BECKEN (L):	ОБЪЕМ БАКА (L):	/
RANGE T° OVEN:	RANGE T° FORNO:	RANGO T° HORNO:	PLAGE T° FOUR:	OFENTEMPERATUR:	Т° ДИАПАЗОН ДУХОВКИ:	/
RANGE T°:	RANGE T°:	RANGO T°:	PLAGE T°:	TEMPERATUR:	ДИАПАЗОНТ°:	/
IP GRADE:	GRADO IP:	GRADO IP:	DEGRÉ IP:	IP-GRAD:	IP GRADE:	/

Model Modèle  
Modello Modell  
Modelo Модель

**NEC78GVG**

Code  
Codice  
Código

Code  
Artikelnr.  
Код

**CR1307110**

FUNCTION

**4-burner gas range  
on open base unit**

FUNZIONE

**Cucina gas 4 fuochi  
su vano a giorno**

FUNCIÓN

**Cocina a gas de 4 fuegos  
sobre mueble abierto**

FONCTION

**4 feux vifs sur placard  
ouvert sans porte**

FUNKTION

**4-Flammen Gas-Herd,  
Unterbau offen**

ФУНКЦИЯ

**4-конфорочная газовая плита на  
открытом основании**



### Technical Details

*Dati Tecnici // Detalles técnicos // Détails techniques*

*// Technische Daten // Технические детали*

ENG	ITA	ESP	FRA	DEU	RUS	
WIDTH (mm):	LARGHEZZA (mm):	ANCHURA (mm):	LARGEUR (mm):	BREITE (mm):	ШИРИНА (mm):	800
DEPTH (mm):	PROFONDITÀ (mm):	PROFUNDIDAD (mm):	PROFONDEUR (mm):	TIEFE (mm):	ГЛУБИНА (mm):	700
HEIGHT (mm):	ALTEZZA (mm):	ALTURA (mm):	HAUTEUR (mm):	HÖHE (mm):	ВЫСОТА (mm):	870
WEIGHT (Kg):	PESO (Kg):	PESO (Kg):	POIDS (Kg):	GEWICHT (Kg):	ВЕС (Kg):	60
VOLUME (m³):	VOLUME (m³):	VOLUMEN (m³):	VOLUME (m³):	VOLUM (m³):	ОБЪЕМ (m³):	0.80
POWER SUPPLY:	ALIMENTAZIONE EL:	ALIMENTACIÓN:	ALIM. ÉLECTRIQUE:	STROMVERSORGUNG:	ЭЛЕКТРОПИТАНИЕ:	/
GAS POWER (kW):	POTENZA GAS (kW):	POTENCIA GAS (kW):	PUISSANCE GAZ (kW):	GAS (kW):	ГАЗОВАЯ ЭНЕРГИЯ (kW):	19
EL. POWER (kW):	POTENZA EL. (kW):	POTENCIA EL. (kW):	PUISSANCE EL. (kW):	ELEKTRO (kW):	ЭЛЕКТРОЭНЕРГИЯ (kW):	/
BASE DIM. (inside-mm):	DIM. BASE (int.-mm):	DIM. BASE (int.-mm):	DIM. BASE (int.-mm):	INN. UNTERBAU (mm):	БАЗОВЫЙ РАЗМЕР (ИНТ):	760x560x340(h)
OVEN DIM. (inside-mm):	DIM. FORNO (int.-mm):	DIM. HORNO (int.-mm):	DIM. FOUR (int.-mm):	INNENMAS. OFENS (mm):	ПЕЧЬ ДИМ. (ИНТ):	/
OVEN CAPACITY:	CAPACITÀ FORNO:	CAPACIDAD HORNO:	CAPACITÉ DU FOUR:	KAPAZITÄT OFEN:	ОБЪЕМ ДУХОВКИ:	/
OVEN POWER (kW):	POTENZA FORNO (kW):	POTENCIA HORNO (kW):	PUISSANCE FOUR (kW):	LEISTUNG OFEN (kW):	МОЩНОСТЬ ДУХОВКИ:	/
QTY HEATING ZONES:	N° ZONE COTTURA:	N° ZONAS COCCIÓN:	N° ZONES CUISSON:	NO. KOCHZONEN:	N° ЗОНЫ ПРИГОТОВЛЕНИЯ:	4
HEATING ZONE:	ZONE COTTURA:	ZONAS COCCIÓN:	ZONES CUISSON:	KOCHZONEN:	ЗОНЫ ПРИГОТОВЛЕНИЯ:	2x 3,5kW 2x 6kW
QTY TANK:	N° VASCHE:	N° CUBAS:	N° CUVES:	ANZAHL BECKEN:	КОЛИ. РЕЗЕРВУАРОВ:	/
TANK DIM. (mm):	DIM. VASCHE (mm):	CUBAS DIM. (mm):	DIM. CUVE (mm):	BECKENGRÖSSE (mm):	РАЗМЕРЫ ВАННЫ (ММ):	/
TANK CAPACITY (L):	CAPACITÀ VASCHE (L):	CUBAS CAPACITY (L):	CAPACITÉ CUVE (L):	KAPAZITÄT BECKEN (L):	ОБЪЕМ БАКА (L):	/
RANGE T° OVEN:	RANGE T° FORNO:	RANGO T° HORNO:	PLAGE T° FOUR:	OFENTEMPERATUR:	T° ДИАПАЗОН ДУХОВКИ:	/
RANGE T°:	RANGE T°:	RANGO T°:	PLAGE T°:	TEMPERATUR:	ДИАПАЗОН T°:	/
IP GRADE:	GRADO IP:	GRADO IP:	DEGRÉ IP:	IP-GRAD:	IP GRADE:	/

Model  
Modello  
Modelo

Modèle  
Modell  
Модель

**NEC712GVG**

Code  
Codice  
Código

Code  
Artikelnr.  
Код

**CR1307120**

FUNCTION

**6-burner gas range  
on open base unit**

FUNZIONE

**Cucina gas 6 fuochi  
su vano a giorno**

FUNCIÓN

**Cocina a gas de 6 fuegos  
sobre mueble abierto**

FONCTION

**6 feux vifs sur placard  
ouvert sans porte**

FUNKTION

**6-Flammen Gas-Herd,  
Unterbau offen**

ФУНКЦИЯ

**6-конфорочная газовая плита на  
открытом основании**



## Technical Details

**Dati Tecnici // Detalles técnicos // Détails techniques  
// Technische Daten // Технические детали**

ENG	ITA	ESP	FRA	DEU	RUS	
WIDTH (mm):	LARGHEZZA (mm):	ANCHURA (mm):	LARGEUR (mm):	BREITE (mm):	ШИРИНА (mm):	1200
DEPTH (mm):	PROFONDITÀ (mm):	PROFUNDIDAD (mm):	PROFONDEUR (mm):	TIEFE (mm):	ГЛУБИНА (mm):	700
HEIGHT (mm):	ALTEZZA (mm):	ALTURA (mm):	HAUTEUR (mm):	HÖHE (mm):	ВЫСОТА (mm):	870
WEIGHT (Kg):	PESO (Kg):	PESO (Kg):	POIDS (Kg):	GEWICHT (Kg):	ВЕС (Kg):	86
VOLUME (m³):	VOLUME (m³):	VOLUMEN (m³):	VOLUME (m³):	VOLUM (m³):	ОБЪЕМ (m³):	1.25
POWER SUPPLY:	ALIMENTAZIONE EL:	ALIMENTACIÓN:	ALIM. ÉLECTRIQUE:	STROMVERSORGUNG:	ЭЛЕКТРОПИТАНИЕ:	/
GAS POWER (kW):	POTENZA GAS (kW):	POTENCIA GAS (kW):	PUISSANCE GAZ (kW):	GAS (kW):	ГАЗОВАЯ ЭНЕРГИЯ (kW):	28.5
EL. POWER (kW):	POTENZA EL. (kW):	POTENCIA EL. (kW):	PUISSANCE EL. (kW):	ELEKTRO (kW):	ЭЛЕКТРОЭНЕРГИЯ (kW):	/
BASE DIM. (inside-mm):	DIM. BASE (int.-mm):	DIM. BASE (int.-mm):	DIM. BASE (int.-mm):	INN. UNTERBAU (mm):	БАЗОВЫЙ РАЗМЕР (ИНТ.):	1160x560x340(h)
OVEN DIM. (inside-mm):	DIM. FORNO (int.-mm):	DIM. HORNO (int.-mm):	DIM. FOUR (int.-mm):	INNENMAS. OFENS (mm):	ПЕЧЬ ДИМ. (ИНТ):	/
OVEN CAPACITY:	CAPACITÀ FORNO:	CAPACIDAD HORNO:	CAPACITÉ DU FOUR:	KAPAZITÄT OFEN:	ОБЪЕМ ДУХОВКИ:	/
OVEN POWER (kW):	POTENZA FORNO (kW):	POTENCIA HORNO (kW):	PUISSANCE FOUR (kW):	LEISTUNG OFEN (kW):	МОЩНОСТЬ ДУХОВКИ:	/
QTY HEATING ZONES:	N° ZONE COTTURA:	N° ZONAS COCCIÓN:	N° ZONES CUISSON:	NO. KOCHZONEN:	Н° ЗОНЫ ПРИГОТОВЛЕНИЯ:	6
HEATING ZONE:	ZONE COTTURA:	ZONAS COCCIÓN:	ZONES CUISSON:	KOCHZONEN:	ЗОНЫ ПРИГОТОВЛЕНИЯ:	3x 3,5kW 3x 6kW
QTY TANK:	N° VASCHE:	N° CUBAS:	N° CUVES:	ANZAHL BECKEN:	КОЛИ. РЕЗЕРВУАРОВ:	/
TANK DIM. (mm):	DIM. VASCHE (mm):	CUBAS DIM. (mm):	DIM. CUVE (mm):	BECKENGRÖSSE (mm):	РАЗМЕРЫ ВАННЫ (ММ):	/
TANK CAPACITY (L):	CAPACITÀ VASCHE (L):	CUBAS CAPACITY (L):	CAPACITÉ CUVE (L):	KAPAZITÄT BECKEN (L):	ОБЪЕМ БАКА (L):	/
RANGE T° OVEN:	RANGE T° FORNO:	RANGO T° HORNO:	PLAGE T° FOUR:	OFENTEMPERATUR:	Т° ДИАПАЗОН ДУХОВКИ:	/
RANGE T°:	RANGE T°:	RANGO T°:	PLAGE T°:	TEMPERATUR:	ДИАПАЗОН Т°:	/
IP GRADE:	GRADO IP:	GRADO IP:	DEGRÉ IP:	IP-GRAD:	IP GRADE:	/

Model Modèle  
Modello Modell  
Modelo Modelo

**NEC7FG8G**

Code  
Codice  
Código

Code  
ArtikelNr.  
Код

**CR1307130**

FUNCTION

**4 burners on gas oven,  
complete with chromed steel grid**

FUNZIONE

**Cucina gas 4 fuochi su forno a gas  
dotato di griglia in acciaio cromato**

FUNCIÓN

**Cocina a gas de 4 fuegos sobre horno a  
gas dotado de parrilla en acero cromado**

FONCTION

**4 feux vifs sur four gaz équipé  
de grille en acier chromé**

FUNKTION

**4 Flammen auf Gas-Backofen. Ofen  
ausgestattet mit Gitterrost aus Chromstahl**

ФУНКЦИЯ

**4 конфорки на газовой духовке, в комплекте  
с решеткой из хромированной стали**

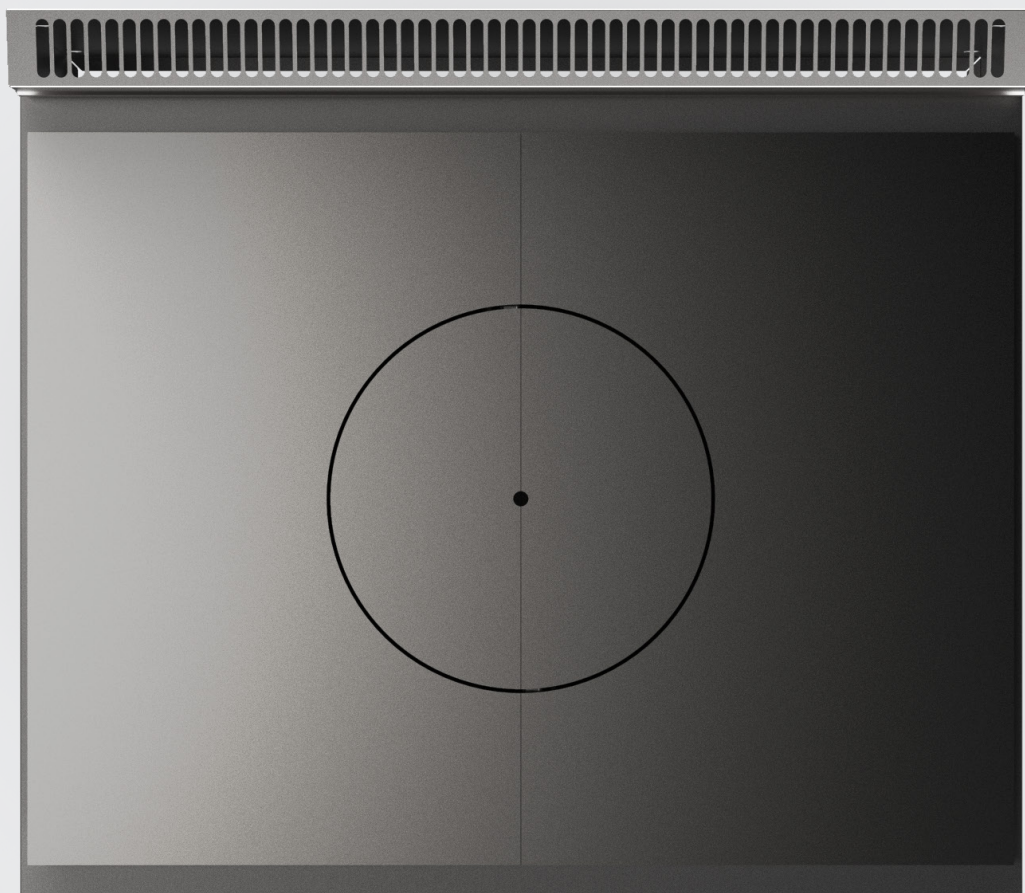


**Technical Details**

**Dati Tecnici // Detalles técnicos // Détails techniques  
// Technische Daten // Технические детали**

ENG	ITA	ESP	FRA	DEU	RUS	
WIDTH (mm):	LARGHEZZA (mm):	ANCHURA (mm):	LARGEUR (mm):	BREITE (mm):	ШИРИНА (mm):	800
DEPTH (mm):	PROFONDITÀ (mm):	PROFUNDIDAD (mm):	PROFONDEUR (mm):	TIEFE (mm):	ГЛУБИНА (mm):	700
HEIGHT (mm):	ALTEZZA (mm):	ALTURA (mm):	HAUTEUR (mm):	HÖHE (mm):	ВЫСОТА (mm):	870
WEIGHT (Kg):	PESO (Kg):	PESO (Kg):	POIDS (Kg):	GEWICHT (Kg):	ВЕС (Kg):	94
VOLUME (m³):	VOLUME (m³):	VOLUMEN (m³):	VOLUME (m³):	VOLUM (m³):	ОБЪЕМ (m³):	0.80
POWER SUPPLY:	ALIMENTAZIONE EL:	ALIMENTACIÓN:	ALIM. ÉLECTRIQUE:	STROMVERSORGUNG:	ЭЛЕКТРОПИТАНИЕ:	/
GAS POWER (kW):	POTENZA GAS (kW):	POTENCIA GAS (kW):	PUISSANCE GAZ (kW):	GAS (kW):	ГАЗОВАЯ ЭНЕРГИЯ (kW):	24
EL. POWER (kW):	POTENZA EL. (kW):	POTENCIA EL. (kW):	PUISSANCE EL. (kW):	ELEKTRO (kW):	ЭЛЕКТРОЭНЕРГИЯ (kW):	/
BASE DIM. (inside-mm):	DIM. BASE (int.-mm):	DIM. BASE (int.-mm):	DIM. BASE (int.-mm):	INN. UNTERBAU (mm):	БАЗОВЫЙ РАЗМЕР (ИНТ):	/
OVEN DIM. (inside-mm):	DIM. FORNO (int.-mm):	DIM. HORNO (int.-mm):	DIM. FOUR (int.-mm):	INNENMAS. OFENS (mm):	ПЕЧЬ ДИМ. (ИНТ):	570x520x310(h)
OVEN CAPACITY:	CAPACITÀ FORNO:	CAPACIDAD HORNO:	CAPACITÉ DU FOUR:	KAPAZITÄT OFEN:	ОБЪЕМ ДУХОВКИ:	3x GN2/I
OVEN POWER (kW):	POTENZA FORNO (kW):	POTENCIA HORNO (kW):	PUISSANCE FOUR (kW):	LEISTUNG OFEN (kW):	МОЩНОСТЬ ДУХОВКИ:	5 kW
QTY HEATING ZONES:	N° ZONE COTTURA:	N° ZONAS COCCIÓN:	N° ZONES CUISSON:	NO. KOCHZONEN:	N° ЗОНЫ ПРИГОТОВЛЕНИЯ:	4
HEATING ZONE:	ZONE COTTURA:	ZONAS COCCIÓN:	ZONES CUISSON:	KOCHZONEN:	ЗОНЫ ПРИГОТОВЛЕНИЯ:	2x 3,5kW 2x 6kW
QTY TANK:	N° VASCHE:	N° CUBAS:	N° CUVES:	ANZAHL BECKEN:	КОЛИ. РЕЗЕРВУАРОВ:	/
TANK DIM. (mm):	DIM. VASCHE (mm):	CUBAS DIM. (mm):	DIM. CUVE (mm):	BECKENGRÖSSE (mm):	РАЗМЕРЫ ВАННЫ (ММ):	/
TANK CAPACITY (L):	CAPACITÀ VASCHE (L):	CUBAS CAPACITY (L):	CAPACITÉ CUVE (L):	KAPAZITÄT BECKEN (L):	ОБЪЕМ БАКА (L):	/
RANGE T° OVEN:	RANGE T° FORNO:	RANGO T° HORNO:	PLAGE T° FOUR:	OFENTEMPERATUR:	T° ДИАПАЗОН ДУХОВКИ:	0-270 °C
RANGE T°:	RANGE T°:	RANGO T°:	PLAGE T°:	TEMPERATUR:	ДИАПАЗОН T°:	/
IP GRADE:	GRADO IP:	GRADO IP:	DEGRÉ IP:	IP-GRAD:	IP GRADE:	/

 M0-70



**Gas Solid Top.**

*// Tuttapiastra a gas  
// Todo plancha radiante gas  
// Plaque coup de feu gaz  
// Gas Glühplattenherd  
// Массивная столешница*

Model Modèle  
Modello Modell  
Modelo Modelo

**NET78GVG**

Code  
Codice  
Código

Code  
ArtikelNr.  
Код

**CR1307200**

FUNCTION

**Solid top on  
open base unit**

FUNZIONE

**Tuttapiastra gas  
su vano a giorno**

FUNCIÓN

**Todo plancha radiante gas  
sobre mueble abierto**

FONCTION

**Plaque coup de feu gaz  
sur placard ouvert sans portes**

FUNKTION

**Gas Glühplattenherd,  
Unterbau offen**

ФУНКЦИЯ

**Массивная столешница  
на открытом основании**



### Technical Details

*Dati Tecnici // Detalles técnicos // Détails techniques  
// Technische Daten // Технические детали*

ENG	ITA	ESP	FRA	DEU	RUS	
WIDTH (mm):	LARGHEZZA (mm):	ANCHURA (mm):	LARGEUR (mm):	BREITE (mm):	ШИРИНА (mm):	800
DEPTH (mm):	PROFONDITÀ (mm):	PROFUNDIDAD (mm):	PROFONDEUR (mm):	TIEFE (mm):	ГЛУБИНА (mm):	700
HEIGHT (mm):	ALTEZZA (mm):	ALTURA (mm):	HAUTEUR (mm):	HÖHE (mm):	ВЫСОТА (mm):	870
WEIGHT (Kg):	PESO (Kg):	PESO (Kg):	POIDS (Kg):	GEWICHT (Kg):	ВЕС (Kg):	96
VOLUME (m³):	VOLUME (m³):	VOLUMEN (m³):	VOLUME (m³):	VOLUM (m³):	ОБЪЕМ (m³):	0.80
POWER SUPPLY:	ALIMENTAZIONE EL:	ALIMENTACIÓN:	ALIM. ÉLECTRIQUE:	STROMVERSORGUNG:	ЭЛЕКТРОПИТАНИЕ:	/
GAS POWER (kW):	POTENZA GAS (kW):	POTENCIA GAS (kW):	PUISSANCE GAZ (kW):	GAS (kW):	ГАЗОВАЯ ЭНЕРГИЯ (kW):	9
EL. POWER (kW):	POTENZA EL. (kW):	POTENCIA EL. (kW):	PUISSANCE EL. (kW):	ELEKTRO (kW):	ЭЛЕКТРОЭНЕРГИЯ (kW):	/
BASE DIM. (inside-mm):	DIM. BASE (int.-mm):	DIM. BASE (int.-mm):	DIM. BASE (int.-mm):	INN. UNTERBAU (mm):	БАЗОВЫЙ РАЗМЕР (ИНТ):	760x560x340(h)
OVEN DIM. (inside-mm):	DIM. FORNO (int.-mm):	DIM. HORNO (int.-mm):	DIM. FOUR (int.-mm):	INNENMAS. OFENS (mm):	ПЕЧЬ ДИМ. (ИНТ):	/
OVEN CAPACITY:	CAPACITÀ FORNO:	CAPACIDAD HORNO:	CAPACITÉ DU FOUR:	KAPAZITÄT OFEN:	ОБЪЕМ ДУХОВКИ:	/
OVEN POWER (kW):	POTENZA FORNO (kW):	POTENCIA HORNO (kW):	PUISSANCE FOUR (kW):	LEISTUNG OFEN (kW):	МОЩНОСТЬ ДУХОВКИ:	/
QTY HEATING ZONES:	N° ZONE COTTURA:	N° ZONAS COCCIÓN:	N° ZONES CUISSON:	NO. KOCHZONEN:	N° ЗОНЫ ПРИГОТОВЛЕНИЯ:	1
HEATING ZONE:	ZONE COTTURA:	ZONAS COCCIÓN:	ZONES CUISSON:	KOCHZONEN:	ЗОНЫ ПРИГОТОВЛЕНИЯ:	1x 9 kW
QTY TANK:	N° VASCHE:	N° CUBAS:	N° CUVES:	ANZAHL BECKEN:	КОЛИ. РЕЗЕРВУАРОВ:	/
TANK DIM. (mm):	DIM. VASCHE (mm):	CUBAS DIM. (mm):	DIM. CUVE (mm):	BECKENGRÖSSE (mm):	РАЗМЕРЫ ВАННЫ (ММ):	/
TANK CAPACITY (L):	CAPACITÀ VASCHE (L):	CUBAS CAPACITY (L):	CAPACITÉ CUVE (L):	KAPAZITÄT BECKEN (L):	ОБЪЕМ БАКА (L):	/
RANGE T° OVEN:	RANGE T° FORNO:	RANGO T° HORNO:	PLAGE T° FOUR:	OFENTEMPERATUR:	T° ДИАПАЗОН ДУХОВКИ:	/
RANGE T°:	RANGE T°:	RANGO T°:	PLAGE T°:	TEMPERATUR:	ДИАПАЗОН T°:	0-450 °C
IP GRADE:	GRADO IP:	GRADO IP:	DEGRÉ IP:	IP-GRAD:	IP GRADE:	/

 M0-70



### **Electric Hobs**

*// Cucine Elettriche*  
*// Cocinas Eléctricas*  
*// Cuisinieres Electriques*  
*// Elektro - Herde*  
*// Электрические плиты*

## Highlights

// Highlights

// Destacados

// Points forts

// Merkmale

// Основные моменты



**ENG** O1 Deep pressed one piece top  
O2 1.5 kW hotplate  
O3 2.6 kW hotplate  
O4 Optional doors

**ITA** O1 Piano stampato monoblocco  
O2 Piastra da 1,5 kW  
O3 Piastra da 2,6 kW  
O4 Portine opzionali

**ESP** O1 Encimera prensada de una sola pieza  
O2 Placa de cocción de 1,5 kW  
O3 Placa de cocción de 2,6 kW  
O4 Puertas opcionales

**FRA** O1 Plan embouti d'une seule pièce  
O2 Plaque chauffante de 1,5 kW  
O3 Plaque chauffante de 2,6 kW  
O4 Portes en option

**DEU** O1 Tiefgezogene Mulde  
O2 1,5 kW Heizplatte  
O3 2,6 kW Heizplatte  
O4 Optionale Türen

**RUS** O1 Цельная штампованная плита  
O2 Горячая плита мощностью 1,5 кВт  
O3 Горячая плита мощностью 2,6 кВт  
O4 Дополнительные двери

Model  
Modello  
Modelo

Modèle  
Modell  
Модель

**NEC74EVG**

Code  
Codice  
Código

Code  
Artikelnr.  
Код

**CR1307140**

FUNCTION

**Electric range with 2 round plates  
on open base unit**

FUNZIONE

**Cucina elettrica con 2 piastre  
su vano a giorno**

FUNCIÓN

**Cocina eléctrica 2 placas  
sobre mueble abierto**

FONCTION

**2 plaques électriques rondes  
sur placard ouvert sans porte**

FUNKTION

**Elektro-Herd mit 2 runden Kochplatten,  
Unterbau offen**

ФУНКЦИЯ

**Электрическая плита с 2 конфорками  
на открытом отделении**



**Technical Details**

**Dati Tecnici // Detalles técnicos // Détails techniques  
// Technische Daten // Технические детали**

ENG	ITA	ESP	FRA	DEU	RUS	🔧
WIDTH (mm):	LARGHEZZA (mm):	ANCHURA (mm):	LARGEUR (mm):	BREITE (mm):	ШИРИНА (mm):	400
DEPTH (mm):	PROFONDITÀ (mm):	PROFUNDIDAD (mm):	PROFONDEUR (mm):	TIEFE (mm):	ГЛУБИНА (mm):	700
HEIGHT (mm):	ALTEZZA (mm):	ALTURA (mm):	HAUTEUR (mm):	HÖHE (mm):	ВЫСОТА (mm):	870
WEIGHT (Kg):	PESO (Kg):	PESO (Kg):	POIDS (Kg):	GEWICHT (Kg):	ВЕС (Kg):	27
VOLUME (m³):	VOLUME (m³):	VOLUMEN (m³):	VOLUME (m³):	VOLUM (m³):	ОБЪЕМ (m³):	0.45
POWER SUPPLY:	ALIMENTAZIONE EL:	ALIMENTACIÓN:	ALIM. ÉLECTRIQUE:	STROMVERSORGUNG:	ЭЛЕКТРОПИТАНИЕ:	380-415V 3N; 50-60Hz
GAS POWER (kW):	POTENZA GAS (kW):	POTENCIA GAS (kW):	PUISSANCE GAZ (kW):	GAS (kW):	ГАЗОВАЯ ЭНЕРГИЯ (kW):	/
EL. POWER (kW):	POTENZA EL. (kW):	POTENCIA EL. (kW):	PUISSANCE EL. (kW):	ELEKTRO (kW):	ЭЛЕКТРОЭНЕРГИЯ (kW):	4.1
BASE DIM. (inside-mm):	DIM. BASE (int.-mm):	DIM. BASE (int.-mm):	DIM. BASE (int.-mm):	INN. UNTERBAU (mm):	БАЗОВЫЙ РАЗМЕР (ИНТ.):	360x560x340(h)
OVEN DIM. (inside-mm):	DIM. FORNO (int.-mm):	DIM. HORNO (int.-mm):	DIM. FOUR (int.-mm):	INNENMAS. OFENS (mm):	ПЕЧЬДИМ. (ИНТ.)	/
OVEN CAPACITY:	CAPACITÀ FORNO:	CAPACIDAD HORNO:	CAPACITÉ DU FOUR:	KAPAZITÄT OFEN:	ОБЪЕМ ДУХОВКИ:	/
OVEN POWER (kW):	POTENZA FORNO (kW):	POTENCIA HORNO (kW):	PUISSANCE FOUR (kW):	LEISTUNG OFEN (kW):	МОЩНОСТЬ ДУХОВКИ:	/
QTY HEATING ZONES:	N° ZONE COTTURA:	N° ZONAS COCCIÓN:	N° ZONES CUISSON:	NO. KOCHZONEN:	Н° ЗОНЫ ПРИГОТОВЛЕНИЯ:	2
HEATING ZONE:	ZONE COTTURA:	ZONAS COCCIÓN:	ZONES CUISSON:	KOCHZONEN:	ЗОНЫ ПРИГОТОВЛЕНИЯ:	1x 1,5kW 1x 2,6kW
QTY TANK:	N° VASCHE:	N° CUBAS:	N° CUVES:	ANZAHL BECKEN:	КОЛИ. РЕЗЕРВУАРОВ:	/
TANK DIM. (mm):	DIM. VASCHE (mm):	CUBAS DIM. (mm):	DIM. CUVE (mm):	BECKENGRÖSSE (mm):	РАЗМЕРЫ ВАННЫ (ММ):	/
TANK CAPACITY (L):	CAPACITÀ VASCHE (L):	CUBAS CAPACITY (L):	CAPACITÉ CUVE (L):	KAPAZITÄT BECKEN (L):	ОБЪЕМ БАКА (L):	/
RANGE T° OVEN:	RANGE T° FORNO:	RANGO T° HORNO:	PLAGE T° FOUR:	OFENTEMPERATUR:	Т° ДИАПАЗОН ДУХОВКИ:	/
RANGE T°:	RANGE T°:	RANGO T°:	PLAGE T°:	TEMPERATUR:	ДИАПАЗОНТ°:	0-500 °C
IP GRADE:	GRADO IP:	GRADO IP:	DEGRÉ IP:	IP-GRAD:	IP GRADE:	IPX4

Model Modèle  
Modello Modell  
Modelo Modelo

**NEC78EVG**

Code  
Codice  
Código

Code  
ArtikelNr.  
Код

**CRI307150**

FUNCTION

**Electric range with 4 round plates  
on open base unit**

FUNZIONE

**Cucina elettrica con 4 piastre  
su vano a giorno**

FUNCIÓN

**Cocina eléctrica 4 placas  
sobre mueble abierto**

FONCTION

**4 plaques électriques rondes  
sur placard ouvert sans porte**

FUNKTION

**Elektro-Herd mit 4 runden Kochplatten,  
Unterbau offen**

ФУНКЦИЯ

**Электрическая плита с 4 конфорками  
на открытом отделении**



**Technical Details**

**Dati Tecnici // Detalles técnicos // Détails techniques  
// Technische Daten // Технические детали**

ENG	ITA	ESP	FRA	DEU	RUS	
WIDTH (mm):	LARGHEZZA (mm):	ANCHURA (mm):	LARGEUR (mm):	BREITE (mm):	ШИРИНА (mm):	800
DEPTH (mm):	PROFONDITÀ (mm):	PROFUNDIDAD (mm):	PROFONDEUR (mm):	TIEFE (mm):	ГЛУБИНА (mm):	700
HEIGHT (mm):	ALTEZZA (mm):	ALTURA (mm):	HAUTEUR (mm):	HÖHE (mm):	ВЫСОТА (mm):	870
WEIGHT (Kg):	PESO (Kg):	PESO (Kg):	POIDS (Kg):	GEWICHT (Kg):	ВЕС (Kg):	55
VOLUME (m³):	VOLUME (m³):	VOLUMEN (m³):	VOLUME (m³):	VOLUM (m³):	ОБЪЕМ (m³):	0.80
POWER SUPPLY:	ALIMENTAZIONE EL:	ALIMENTACIÓN:	ALIM. ÉLECTRIQUE:	STROMVERSORGUNG:	ЭЛЕКТРОПИТАНИЕ:	380-415 V 3N; 50-60Hz
GAS POWER (kW):	POTENZA GAS (kW):	POTENCIA GAS (kW):	PUISSANCE GAZ (kW):	GAS (kW):	ГАЗОВАЯ ЭНЕРГИЯ (kW):	/
EL. POWER (kW):	POTENZA EL. (kW):	POTENCIA EL. (kW):	PUISSANCE EL. (kW):	ELEKTRO (kW):	ЭЛЕКТРОЭНЕРГИЯ (kW):	8.2
BASE DIM. (inside-mm):	DIM. BASE (int.-mm):	DIM. BASE (int.-mm):	DIM. BASE (int.-mm):	INN. UNTERBAU (mm):	БАЗОВЫЙ РАЗМЕР (ИНТ):	760x560x340(h)
OVEN DIM. (inside-mm):	DIM. FORNO (int.-mm):	DIM. HORNO (int.-mm):	DIM. FOUR (int.-mm):	INNENMAS. OFENS (mm):	ПЕЧЬ ДИМ. (ИНТ):	/
OVEN CAPACITY:	CAPACITÀ FORNO:	CAPACIDAD HORNO:	CAPACITÉ DU FOUR:	KAPAZITÄT OFEN:	ОБЪЕМ ДУХОВКИ:	/
OVEN POWER (kW):	POTENZA FORNO (kW):	POTENCIA HORNO (kW):	PUISSANCE FOUR (kW):	LEISTUNG OFEN (kW):	МОЩНОСТЬ ДУХОВКИ:	/
QTY HEATING ZONES:	N° ZONE COTTURA:	N° ZONAS COCCIÓN:	N° ZONES CUISSON:	NO. KOCHZONEN:	N° ЗОНЫ ПРИГОТОВЛЕНИЯ:	4
HEATING ZONE:	ZONE COTTURA:	ZONAS COCCIÓN:	ZONES CUISSON:	KOCHZONEN:	ЗОНЫ ПРИГОТОВЛЕНИЯ:	2x 1,5kW 2x 2,6kW
QTY TANK:	N° VASCHE:	N° CUBAS:	N° CUVES:	ANZAHL BECKEN:	КОЛИ. РЕЗЕРВУАРОВ:	/
TANK DIM. (mm):	DIM. VASCHE (mm):	CUBAS DIM. (mm):	DIM. CUVE (mm):	BECKENGRÖSSE (mm):	РАЗМЕРЫ ВАННЫ (ММ):	/
TANK CAPACITY (L):	CAPACITÀ VASCHE (L):	CUBAS CAPACITY (L):	CAPACITÉ CUVE (L):	KAPAZITÄT BECKEN (L):	ОБЪЕМ БАКА (L):	/
RANGE T° OVEN:	RANGE T° FORNO:	RANGO T° HORNO:	PLAGE T° FOUR:	OFENTEMPERATUR:	T° ДИАПАЗОН ДУХОВКИ:	/
RANGE T°:	RANGE T°:	RANGO T°:	PLAGE T°:	TEMPERATUR:	ДИАПАЗОН T°:	0-500 °C
IP GRADE:	GRADO IP:	GRADO IP:	DEGRÉ IP:	IP-GRAD:	IP GRADE:	IPX4

Model  
Modello  
Modelo

Modèle  
Modell  
Модель

**NEC712EVG**

Code  
Codice  
Código

Code  
Artikelnr.  
Код

**CR1307160**

FUNCTION

**Electric range with 6 round plates  
on open base unit**

FUNZIONE

**Cucina elettrica con 6 piastre  
su vano a giorno**

FUNCIÓN

**Cocina eléctrica 6 placas  
sobre mueble abierto**

FONCTION

**6 plaques électriques rondes  
sur placard ouvert sans porte**

FUNKTION

**Elektro-Herd mit 6 runden Kochplatten,  
Unterbau offen**

ФУНКЦИЯ

**Электрическая плита с 6 конфорками  
на открытом отделении**



**Technical Details**

**Dati Tecnici // Detalles técnicos // Détails techniques  
// Technische Daten // Технические детали**

ENG	ITA	ESP	FRA	DEU	RUS	
WIDTH (mm):	LARGHEZZA (mm):	ANCHURA (mm):	LARGEUR (mm):	BREITE (mm):	ШИРИНА (mm):	1200
DEPTH (mm):	PROFONDITÀ (mm):	PROFUNDIDAD (mm):	PROFONDEUR (mm):	TIEFE (mm):	ГЛУБИНА (mm):	700
HEIGHT (mm):	ALTEZZA (mm):	ALTURA (mm):	HAUTEUR (mm):	HÖHE (mm):	ВЫСОТА (mm):	870
WEIGHT (Kg):	PESO (Kg):	PESO (Kg):	POIDS (Kg):	GEWICHT (Kg):	ВЕС (Kg):	83
VOLUME (m³):	VOLUME (m³):	VOLUMEN (m³):	VOLUME (m³):	VOLUM (m³):	ОБЪЕМ (m³):	1.25
POWER SUPPLY:	ALIMENTAZIONE EL:	ALIMENTACIÓN:	ALIM. ÉLECTRIQUE:	STROMVERSORGUNG:	ЭЛЕКТРОПИТАНИЕ:	380-415V 3N; 50-60Hz
GAS POWER (kW):	POTENZA GAS (kW):	POTENCIA GAS (kW):	PUISSANCE GAZ (kW):	GAS (kW):	ГАЗОВАЯ ЭНЕРГИЯ (kW):	/
EL. POWER (kW):	POTENZA EL. (kW):	POTENCIA EL. (kW):	PUISSANCE EL. (kW):	ELEKTRO (kW):	ЭЛЕКТРОЭНЕРГИЯ (kW):	12.3
BASE DIM. (inside-mm):	DIM. BASE (int.-mm):	DIM. BASE (int.-mm):	DIM. BASE (int.-mm):	INN. UNTERBAU (mm):	БАЗОВЫЙ РАЗМЕР (ИНТ.):	1160x560x340(h)
OVEN DIM. (inside-mm):	DIM. FORNO (int.-mm):	DIM. HORNO (int.-mm):	DIM. FOUR (int.-mm):	INNENMAS. OFENS (mm):	ПЕЧЬДИМ. (ИНТ.)	/
OVEN CAPACITY:	CAPACITÀ FORNO:	CAPACIDAD HORNO:	CAPACITÉ DU FOUR:	KAPAZITÄT OFEN:	ОБЪЕМ ДУХОВКИ:	/
OVEN POWER (kW):	POTENZA FORNO (kW):	POTENCIA HORNO (kW):	PUISSANCE FOUR (kW):	LEISTUNG OFEN (kW):	МОЩНОСТЬ ДУХОВКИ:	/
QTY HEATING ZONES:	N° ZONE COTTURA:	N° ZONAS COCCIÓN:	N° ZONES CUISSON:	NO. KOCHZONEN:	Н° ЗОНЫ ПРИГОТОВЛЕНИЯ:	6
HEATING ZONE:	ZONE COTTURA:	ZONAS COCCIÓN:	ZONES CUISSON:	KOCHZONEN:	ЗОНЫ ПРИГОТОВЛЕНИЯ:	3x 1,5kW 3x 2,6kW
QTY TANK:	N° VASCHE:	N° CUBAS:	N° CUVES:	ANZAHL BECKEN:	КОЛИ. РЕЗЕРВУАРОВ:	/
TANK DIM. (mm):	DIM. VASCHE (mm):	CUBAS DIM. (mm):	DIM. CUVE (mm):	BECKENGRÖSSE (mm):	РАЗМЕРЫ ВАННЫ (ММ):	/
TANK CAPACITY (L):	CAPACITÀ VASCHE (L):	CUBAS CAPACITY (L):	CAPACITÉ CUVE (L):	KAPAZITÄT BECKEN (L):	ОБЪЕМ БАКА (L):	/
RANGE T° OVEN:	RANGE T° FORNO:	RANGO T° HORNO:	PLAGE T° FOUR:	OFENTEMPERATUR:	T° ДИАПАЗОН ДУХОВКИ:	/
RANGE T°:	RANGE T°:	RANGO T°:	PLAGE T°:	TEMPERATUR:	ДИАПАЗОН T°:	0-500 °C
IP GRADE:	GRADO IP:	GRADO IP:	DEGRÉ IP:	IP-GRAD:	IP GRADE:	IPX4

Model Modèle  
Modello Modell  
Modelo Modelo

**NEC7FE8E**

Code  
Codice  
Código

Code  
ArtikelNr.  
Код

**CRI3O7I7O**

FUNCTION

**Electric range with 4 round plates  
on electric static oven**

FUNZIONE

**Cucina elettrica con 4 piastre  
su forno elettrico**

FUNCIÓN

**Cocina eléctrica 4 placas redondas  
sobre horno eléctrico**

FONCTION

**4 plaques rondes  
sur four électrique**

FUNKTION

**Elektro-Herd mit 4 runden Kochplatten,  
auf Elektro-Backofen, statisch.**

ФУНКЦИЯ

**Электрическая плита с 4 круглыми  
пластинами на электрической  
статической духовке**



**Technical Details**

**Dati Tecnici // Detalles técnicos // Détails techniques  
// Technische Daten // Технические детали**

ENG	ITA	ESP	FRA	DEU	RUS	
WIDTH (mm):	LARGHEZZA (mm):	ANCHURA (mm):	LARGEUR (mm):	BREITE (mm):	ШИРИНА (mm):	800
DEPTH (mm):	PROFONDITÀ (mm):	PROFUNDIDAD (mm):	PROFONDEUR (mm):	TIEFE (mm):	ГЛУБИНА (mm):	700
HEIGHT (mm):	ALTEZZA (mm):	ALTURA (mm):	HAUTEUR (mm):	HÖHE (mm):	ВЫСОТА (mm):	870
WEIGHT (Kg):	PESO (Kg):	PESO (Kg):	POIDS (Kg):	GEWICHT (Kg):	ВЕС (Kg):	106
VOLUME (m³):	VOLUME (m³):	VOLUMEN (m³):	VOLUME (m³):	VOLUM (m³):	ОБЪЕМ (m³):	0.80
POWER SUPPLY:	ALIMENTAZIONE EL:	ALIMENTACIÓN:	ALIM. ÉLECTRIQUE:	STROMVERSORGUNG:	ЭЛЕКТРОПИТАНИЕ:	380-415 V3N; 50-60Hz
GAS POWER (kW):	POTENZA GAS (kW):	POTENCIA GAS (kW):	PUISSANCE GAZ (kW):	GAS (kW):	ГАЗОВАЯ ЭНЕРГИЯ (kW):	/
EL. POWER (kW):	POTENZA EL. (kW):	POTENCIA EL. (kW):	PUISSANCE EL. (kW):	ELEKTRO (kW):	ЭЛЕКТРОЭНЕРГИЯ (kW):	12.7
BASE DIM. (inside-mm):	DIM. BASE (int.-mm):	DIM. BASE (int.-mm):	DIM. BASE (int.-mm):	INN. UNTERBAU (mm):	БАЗОВЫЙ РАЗМЕР (ИНТ):	/
OVEN DIM. (inside-mm):	DIM. FORNO (int.-mm):	DIM. HORNO (int.-mm):	DIM. FOUR (int.-mm):	INNENMAS. OFENS (mm):	ПЕЧЬ ДИМ. (ИНТ):	570x590x310(h)
OVEN CAPACITY:	CAPACITÀ FORNO:	CAPACIDAD HORNO:	CAPACITÉ DU FOUR:	KAPAZITÄT OFEN:	ОБЪЕМ ДУХОВКИ:	3x GN2/I
OVEN POWER (kW):	POTENZA FORNO (kW):	POTENCIA HORNO (kW):	PUISSANCE FOUR (kW):	LEISTUNG OFEN (kW):	МОЩНОСТЬ ДУХОВКИ:	4.5 kW
QTY HEATING ZONES:	N° ZONE COTTURA:	N° ZONAS COCCIÓN:	N° ZONES CUISSON:	NO. KOCHZONEN:	N° ЗОНЫ ПРИГОТОВЛЕНИЯ:	4
HEATING ZONE:	ZONE COTTURA:	ZONAS COCCIÓN:	ZONES CUISSON:	KOCHZONEN:	ЗОНЫ ПРИГОТОВЛЕНИЯ:	2x 1,5kW 2x 2,6kW
QTY TANK:	N° VASCHE:	N° CUBAS:	N° CUVES:	ANZAHL BECKEN:	КОЛИ. РЕЗЕРВУАРОВ:	/
TANK DIM. (mm):	DIM. VASCHE (mm):	CUBAS DIM. (mm):	DIM. CUVE (mm):	BECKENGRÖSSE (mm):	РАЗМЕРЫ ВАННЫ (ММ):	/
TANK CAPACITY (L):	CAPACITÀ VASCHE (L):	CUBAS CAPACITY (L):	CAPACITÉ CUVE (L):	KAPAZITÄT BECKEN (L):	ОБЪЕМ БАКА (L):	/
RANGE T° OVEN:	RANGE T° FORNO:	RANGO T° HORNO:	PLAGE T° FOUR:	OFENTEMPERATUR:	T° ДИАПАЗОН ДУХОВКИ:	/
RANGE T°:	RANGE T°:	RANGO T°:	PLAGE T°:	TEMPERATUR:	ДИАПАЗОН T°:	0-500 °C
IP GRADE:	GRADO IP:	GRADO IP:	DEGRÉ IP:	IP-GRAD:	IP GRADE:	IPX4

 M0-70



### **Electric Complanar Hotplates**

*// Piastre Elettriche Complanari*

*// Placas Eléctrica Coplanares*

*// Plaques électrique Affleurantes*

*// Elektro-Herd mit viereckigen Platten*

*// Электрические копланарные плиты*

## Highlights

// Highlights

// Destacados

// Points forts

// Merkmale

// Основные моменты



- ENG** O1 Collection tray  
O2 Complanar cast iron plates  
O3 Optional doors  
O4 One knob for each cooking zone

- ITA** O1 Vassoio di raccolta  
O2 Piastre in ghisa complanari  
O3 Portine opzionali  
O4 Una manopola per ogni zona di cottura

- ESP** O1 Bandeja de recogida  
O2 Placas de fundición coplanares  
O3 Puertas opcionales  
O4 Un mando para cada zona de cocción

- FRA** O1 Plateau de collection  
O2 Plaques de fonte affleurantes  
O3 Portes en option  
O4 Un bouton pour chaque zone de cuisson

- DEU** O1 Auffangschale  
O2 Viereckige Gussplatten  
O3 Optionale Türen  
O4 Ein Knebel für jede Kochzone

- RUS** O1 Коллекционный поднос  
O2 Копланарные чугунные плиты  
O3 Дополнительные двери  
O4 Одна ручка для каждой зоны приготовления

Model  
Modello  
Modelo

Modèle  
Modell  
Модель

**NEC74ECVG**

Code  
Codice  
Código

Code  
Artikelnr.  
Код

**CR1307180**

FUNCTION

**Electric range with 2 complanar hotplates on open base unit.**

FUNZIONE

**Cucina elettrica 2 piastre complanari, su vano a giorno.**

FUNCION

**Cocina eléctrica sobre mueble abierto, 2 placas coplanares.**

FONCTION

**Fourneau électrique sur placard ouvert, 2 plaques affleurantes.**

FUNKTION

**Elektro-Herd mit 2 viereckigen Kochplatten, Unterbau offen**

ФУНКЦИЯ

**Электрическая плита с 2 компланарными конфорками на открытом основании.**



**Technical Details**

**Dati Tecnici // Detalles técnicos // Détails techniques // Technische Daten // Технические детали**

ENG	ITA	ESP	FRA	DEU	RUS	
WIDTH (mm):	LARGHEZZA (mm):	ANCHURA (mm):	LARGEUR (mm):	BREITE (mm):	ШИРИНА (mm):	400
DEPTH (mm):	PROFONDITÀ (mm):	PROFUNDIDAD (mm):	PROFONDEUR (mm):	TIEFE (mm):	ГЛУБИНА (mm):	700
HEIGHT (mm):	ALTEZZA (mm):	ALTURA (mm):	HAUTEUR (mm):	HÖHE (mm):	ВЫСОТА (mm):	870
WEIGHT (Kg):	PESO (Kg):	PESO (Kg):	POIDS (Kg):	GEWICHT (Kg):	ВЕС (Kg):	87
VOLUME (m³):	VOLUME (m³):	VOLUMEN (m³):	VOLUME (m³):	VOLUM (m³):	ОБЪЕМ (m³):	0.45
POWER SUPPLY:	ALIMENTAZIONE EL:	ALIMENTACIÓN:	ALIM. ÉLECTRIQUE:	STROMVERSORGUNG:	ЭЛЕКТРОПИТАНИЕ:	380-415V 3N; 50-60Hz
GAS POWER (kW):	POTENZA GAS (kW):	POTENCIA GAS (kW):	PUISSANCE GAZ (kW):	GAS (kW):	ГАЗОВАЯ ЭНЕРГИЯ (kW):	/
EL. POWER (kW):	POTENZA EL. (kW):	POTENCIA EL. (kW):	PUISSANCE EL. (kW):	ELEKTRO (kW):	ЭЛЕКТРОЭНЕРГИЯ (kW):	6
BASE DIM. (inside-mm):	DIM. BASE (int.-mm):	DIM. BASE (int.-mm):	DIM. BASE (int.-mm):	INN. UNTERBAU (mm):	БАЗОВЫЙ РАЗМЕР (ИНТ.):	360x560x340(h)
OVEN DIM. (inside-mm):	DIM. FORNO (int.-mm):	DIM. HORNO (int.-mm):	DIM. FOUR (int.-mm):	INNENMAS. OFENS (mm):	ПЕЧЬДИМ. (ИНТ):	/
OVEN CAPACITY:	CAPACITÀ FORNO:	CAPACIDAD HORNO:	CAPACITÉ DU FOUR:	KAPAZITÄT OFEN:	ОБЪЕМ ДУХОВКИ:	/
OVEN POWER (kW):	POTENZA FORNO (kW):	POTENCIA HORNO (kW):	PUISSANCE FOUR (kW):	LEISTUNG OFEN (kW):	МОЩНОСТЬ ДУХОВКИ:	/
QTY HEATING ZONES:	N° ZONE COTTURA:	N° ZONAS COCCIÓN:	N° ZONES CUISSON:	NO. KOCHZONEN:	Н° ЗОНЫ ПРИГОТОВЛЕНИЯ:	2
HEATING ZONE:	ZONE COTTURA:	ZONAS COCCIÓN:	ZONES CUISSON:	KOCHZONEN:	ЗОНЫ ПРИГОТОВЛЕНИЯ:	2x 3kW
QTY TANK:	N° VASCHE:	N° CUBAS:	N° CUVES:	ANZAHL BECKEN:	КОЛИ. РЕЗЕРВУАРОВ:	/
TANK DIM. (mm):	DIM. VASCHE (mm):	CUBAS DIM. (mm):	DIM. CUVE (mm):	BECKENGRÖSSE (mm):	РАЗМЕРЫ ВАННЫ (ММ):	/
TANK CAPACITY (L):	CAPACITÀ VASCHE (L):	CUBAS CAPACITY (L):	CAPACITÉ CUVE (L):	KAPAZITÄT BECKEN (L):	ОБЪЕМ БАКА (L):	/
RANGE T° OVEN:	RANGE T° FORNO:	RANGO T° HORNO:	PLAGE T° FOUR:	OFENTEMPERATUR:	Т° ДИАПАЗОН ДУХОВКИ:	/
RANGE T°:	RANGE T°:	RANGO T°:	PLAGE T°:	TEMPERATUR:	ДИАПАЗОНТ°:	0-500 °C
IP GRADE:	GRADO IP:	GRADO IP:	DEGRÉ IP:	IP-GRAD:	IP GRADE:	IPX4

Model Modèle  
Modello Modell  
Modelo Modelo

**NEC78ECVG**

Code  
Codice  
Código

Code  
ArtikelNr.  
Код

**CRI307190**

FUNCTION

**Electric range with 4 complanar hotplates on open base unit.**

FUNZIONE

**Cucina elettrica 4 piastre complanari, su vano a giorno.**

FUNCIÓN

**Cocina eléctrica sobre mueble abierto, 4 placas coplanares.**

FONCTION

**Fourneau électrique sur placard ouvert, 4 plaques affleurantes.**

FUNKTION

**Elektro-Herd mit 4 viereckigen Kochplatten, Unterbau offen**

ФУНКЦИЯ

**Электрическая плита с 4 компланарными конфорками на открытом основании.**



**Technical Details**

**Dati Tecnici // Detalles técnicos // Détails techniques // Technische Daten // Технические детали**

ENG	ITA	ESP	FRA	DEU	RUS	
WIDTH (mm):	LARGHEZZA (mm):	ANCHURA (mm):	LARGEUR (mm):	BREITE (mm):	ШИРИНА (mm):	800
DEPTH (mm):	PROFONDITÀ (mm):	PROFUNDIDAD (mm):	PROFONDEUR (mm):	TIEFE (mm):	ГЛУБИНА (mm):	700
HEIGHT (mm):	ALTEZZA (mm):	ALTURA (mm):	HAUTEUR (mm):	HÖHE (mm):	ВЫСОТА (mm):	870
WEIGHT (Kg):	PESO (Kg):	PESO (Kg):	POIDS (Kg):	GEWICHT (Kg):	ВЕС (Kg):	95
VOLUME (m³):	VOLUME (m³):	VOLUMEN (m³):	VOLUME (m³):	VOLUM (m³):	ОБЪЕМ (m³):	0.80
POWER SUPPLY:	ALIMENTAZIONE EL:	ALIMENTACIÓN:	ALIM. ÉLECTRIQUE:	STROMVERSORGUNG:	ЭЛЕКТРОПИТАНИЕ:	380-415 V 3N; 50-60Hz
GAS POWER (kW):	POTENZA GAS (kW):	POTENCIA GAS (kW):	PUISSANCE GAZ (kW):	GAS (kW):	ГАЗОВАЯ ЭНЕРГИЯ (kW):	/
EL. POWER (kW):	POTENZA EL. (kW):	POTENCIA EL. (kW):	PUISSANCE EL. (kW):	ELEKTRO (kW):	ЭЛЕКТРОЭНЕРГИЯ (kW):	12
BASE DIM. (inside-mm):	DIM. BASE (int.-mm):	DIM. BASE (int.-mm):	DIM. BASE (int.-mm):	INN. UNTERBAU (mm):	БАЗОВЫЙ РАЗМЕР (ИНТ):	760x560x340(h)
OVEN DIM. (inside-mm):	DIM. FORNO (int.-mm):	DIM. HORNO (int.-mm):	DIM. FOUR (int.-mm):	INNENMAS. OFENS (mm):	ПЕЧЬ ДИМ. (ИНТ):	/
OVEN CAPACITY:	CAPACITÀ FORNO:	CAPACIDAD HORNO:	CAPACITÉ DU FOUR:	KAPAZITÄT OFEN:	ОБЪЕМ ДУХОВКИ:	/
OVEN POWER (kW):	POTENZA FORNO (kW):	POTENCIA HORNO (kW):	PUISSANCE FOUR (kW):	LEISTUNG OFEN (kW):	МОЩНОСТЬ ДУХОВКИ:	/
QTY HEATING ZONES:	N° ZONE COTTURA:	N° ZONAS COCCIÓN:	N° ZONES CUISSON:	NO. KOCHZONEN:	N° ЗОНЫ ПРИГОТОВЛЕНИЯ:	4
HEATING ZONE:	ZONE COTTURA:	ZONAS COCCIÓN:	ZONES CUISSON:	KOCHZONEN:	ЗОНЫ ПРИГОТОВЛЕНИЯ:	4x 3kW
QTY TANK:	N° VASCHE:	N° CUBAS:	N° CUVES:	ANZAHL BECKEN:	КОЛИ. РЕЗЕРВУАРОВ:	/
TANK DIM. (mm):	DIM. VASCHE (mm):	CUBAS DIM. (mm):	DIM. CUVE (mm):	BECKENGRÖSSE (mm):	РАЗМЕРЫ ВАННЫ (ММ):	/
TANK CAPACITY (L):	CAPACITÀ VASCHE (L):	CUBAS CAPACITY (L):	CAPACITÉ CUVE (L):	KAPAZITÄT BECKEN (L):	ОБЪЕМ БАКА (L):	/
RANGE T° OVEN:	RANGE T° FORNO:	RANGO T° HORNO:	PLAGE T° FOUR:	OFENTEMPERATUR:	T° ДИАПАЗОН ДУХОВКИ:	/
RANGE T°:	RANGE T°:	RANGO T°:	PLAGE T°:	TEMPERATUR:	ДИАПАЗОН T°:	0-500 °C
IP GRADE:	GRADO IP:	GRADO IP:	DEGRÉ IP:	IP-GRAD:	IP GRADE:	IPX4

 M0-70



### **Induction Ranges**

*// Cucine a Induzione  
// Cocinas de inducción  
// Cuisinières à induction  
// Induktions-Herde  
// Индукционные плиты*

## Highlights

// Highlights

// Destacados

// Points forts

// Merkmale

// Основные моменты



**ENG** O1 Residual heat indicator  
O2 Cooking zone  $\varnothing$  230mm  
O3 Operating and error indicators  
O4 Open compartment, optional doors

**ITA** O1 *Indicatore di calore residuo*  
O2 *Zona di cottura  $\varnothing$  230mm*  
O3 *Spie di funzionamento ed errore*  
O4 *Vano a giorno, portine opzionali*

**ESP** O1 *Indicador de calor residual*  
O2 *Zona de cocción  $\varnothing$  230mm*  
O3 *Indicadores de funcionamiento y error*  
O4 *Mueble abierto, puertas opcionales*

**FRA** O1 *Indicateur de chaleur résiduelle*  
O2 *Voyants de cuisson  $\varnothing$  230mm*  
O3 *Placard de fonctionnement et d'erreur*  
O4 *Compartment ouvert, portes en option*

**DEU** O1 *Restwärmeanzeige*  
O2 *Kochzone  $\varnothing$  230mm*  
O3 *Betriebs- und Fehleranzeigen*  
O4 *Unterbau offen, optionale Türen*

**RUS** O1 *Индикатор остаточного тепла*  
O2 *Зона приготовления  $\varnothing$  230 мм*  
O3 *Индикаторы работы и ошибок*  
O4 *Открытый отсек, дополнительные двери*

Model  
Modello  
Modelo

Modèle  
Modell  
Модель

**NEI74EVG**

Code  
Codice  
Código

Code  
Artikelnr.  
Код

**CR1307060**

FUNCTION

**2 Induction plates  
on open base unit.**

FUNZIONE

**Cucina con piano a induzione  
su vano a giorno, n°2 zone di cottura.**

FUNCIÓN

**Cocina de inducción, sobre mueble  
abierto 2 zonas independientes.**

FONCTION

**Fourneau Induction sur placard ouvert,  
n°2 zones de cuisson indépendents.**

FUNKTION

**Induktions-Herd mit 2 unabhängigen  
Heizzonen. Unterbau offen.**

ФУНКЦИЯ

**Индукционная плита на открытом  
отделении, 2 зоны приготовления.**



## Technical Details

**Dati Tecnici // Detalles técnicos // Détails techniques  
// Technische Daten // Технические детали**

ENG	ITA	ESP	FRA	DEU	RUS	
WIDTH (mm):	LARGHEZZA (mm):	ANCHURA (mm):	LARGEUR (mm):	BREITE (mm):	ШИРИНА (mm):	400
DEPTH (mm):	PROFONDITÀ (mm):	PROFUNDIDAD (mm):	PROFONDEUR (mm):	TIEFE (mm):	ГЛУБИНА (mm):	700
HEIGHT (mm):	ALTEZZA (mm):	ALTURA (mm):	HAUTEUR (mm):	HÖHE (mm):	ВЫСОТА (mm):	870
WEIGHT (Kg):	PESO (Kg):	PESO (Kg):	POIDS (Kg):	GEWICHT (Kg):	ВЕС (Kg):	67
VOLUME (m³):	VOLUME (m³):	VOLUMEN (m³):	VOLUME (m³):	VOLUM (m³):	ОБЪЕМ (m³):	0.45
POWER SUPPLY:	ALIMENTAZIONE EL:	ALIMENTACIÓN:	ALIM. ÉLECTRIQUE:	STROMVERSORGUNG:	ЭЛЕКТРОПИТАНИЕ:	380-415 V 3; 50-60Hz
GAS POWER (kW):	POTENZA GAS (kW):	POTENCIA GAS (kW):	PUISSANCE GAZ (kW):	GAS (kW):	ГАЗОВАЯ ЭНЕРГИЯ (kW):	/
EL. POWER (kW):	POTENZA EL. (kW):	POTENCIA EL. (kW):	PUISSANCE EL. (kW):	ELEKTRO (kW):	ЭЛЕКТРОЭНЕРГИЯ (kW):	7
BASE DIM. (inside-mm):	DIM. BASE (int.-mm):	DIM. BASE (int.-mm):	DIM. BASE (int.-mm):	INN. UNTERBAU (mm):	БАЗОВЫЙ РАЗМЕР (ИНТ.):	360x560x340(h)
OVEN DIM. (inside-mm):	DIM. FORNO (int.-mm):	DIM. HORNO (int.-mm):	DIM. FOUR (int.-mm):	INNENMAS. OFENS (mm):	ПЕЧЬ ДИМ. (ИНТ):	/
OVEN CAPACITY:	CAPACITÀ FORNO:	CAPACIDAD HORNO:	CAPACITÉ DU FOUR:	KAPAZITÄT OFEN:	ОБЪЕМ ДУХОВКИ:	/
OVEN POWER (kW):	POTENZA FORNO (kW):	POTENCIA HORNO (kW):	PUISSANCE FOUR (kW):	LEISTUNG OFEN (kW):	МОЩНОСТЬ ДУХОВКИ:	/
QTY HEATING ZONES:	N° ZONE COTTURA:	N° ZONAS COCCIÓN:	N° ZONES CUISSON:	NO. KOCHZONEN:	Н° ЗОНЫ ПРИГОТОВЛЕНИЯ:	2
HEATING ZONE:	ZONE COTTURA:	ZONAS COCCIÓN:	ZONES CUISSON:	KOCHZONEN:	ЗОНЫ ПРИГОТОВЛЕНИЯ:	2x 3,5kW
QTY TANK:	N° VASCHE:	N° CUBAS:	N° CUVES:	ANZAHL BECKEN:	КОЛИ. РЕЗЕРВУАРОВ:	/
TANK DIM. (mm):	DIM. VASCHE (mm):	CUBAS DIM. (mm):	DIM. CUVE (mm):	BECKENGRÖSSE (mm):	РАЗМЕРЫ ВАННЫ (ММ):	/
TANK CAPACITY (L):	CAPACITÀ VASCHE (L):	CUBAS CAPACITY (L):	CAPACITÉ CUVE (L):	KAPAZITÄT BECKEN (L):	ОБЪЕМ БАКА (L):	/
RANGE T° OVEN:	RANGE T° FORNO:	RANGO T° HORNO:	PLAGE T° FOUR:	OFENTEMPERATUR:	Т° ДИАПАЗОН ДУХОВКИ:	/
RANGE T°:	RANGE T°:	RANGO T°:	PLAGE T°:	TEMPERATUR:	ДИАПАЗОН Т°:	/
IP GRADE:	GRADO IP:	GRADO IP:	DEGRÈ IP:	IP-GRAD:	IP GRADE:	IPX4

Model Modèle  
Modello Modell  
Modelo Modelo

**NEI78EVG**

Code  
Codice  
Código

Code  
Artikelnr.  
Код

**CR1307070**

FUNCTION

**4 Induction plates  
on open base unit.**

FUNZIONE

**Cucina con piano a induzione  
su vano a giorno, n°4 zone di cottura.**

FUNCIÓN

**Cocina de inducción, sobre mueble  
abierto 4 zonas independientes.**

FONCTION

**Fourneau Induction sur placard ouvert,  
n°4 zones de cuisson indépendents.**

FUNKTION

**Induktions-Herd mit 4 unabhängigen  
Heizzonen. Unterbau offen.**


ФУНКЦИЯ

**Индукционная плита на открытом  
отделении, 4 зоны приготовления.**

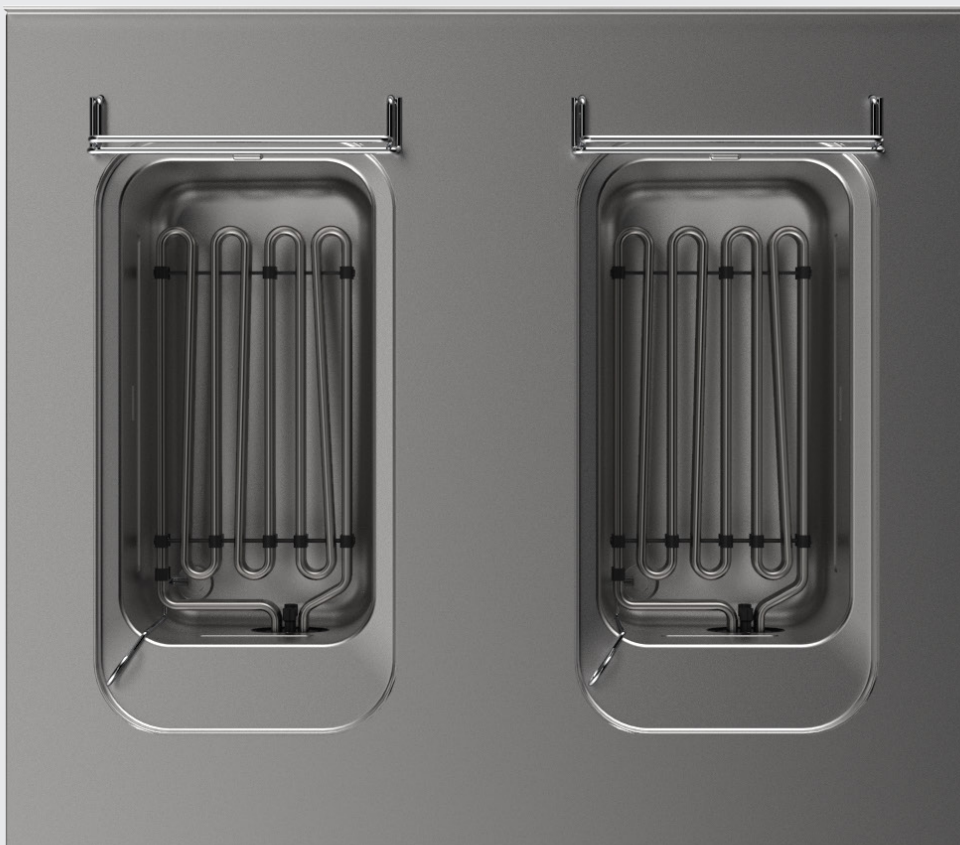


**Technical Details**

**Dati Tecnici // Detalles técnicos // Détails techniques  
// Technische Daten // Технические детали**

ENG	ITA	ESP	FRA	DEU	RUS	
WIDTH (mm):	LARGHEZZA (mm):	ANCHURA (mm):	LARGEUR (mm):	BREITE (mm):	ШИРИНА (mm):	<b>800</b>
DEPTH (mm):	PROFONDITÀ (mm):	PROFUNDIDAD (mm):	PROFONDEUR (mm):	TIEFE (mm):	ГЛУБИНА (mm):	<b>700</b>
HEIGHT (mm):	ALTEZZA (mm):	ALTURA (mm):	HAUTEUR (mm):	HÖHE (mm):	ВЫСОТА (mm):	<b>870</b>
WEIGHT (Kg):	PESO (Kg):	PESO (Kg):	POIDS (Kg):	GEWICHT (Kg):	ВЕС (Kg):	<b>87</b>
VOLUME (m³):	VOLUME (m³):	VOLUMEN (m³):	VOLUME (m³):	VOLUM (m³):	ОБЪЕМ (m³):	<b>0.80</b>
POWER SUPPLY:	ALIMENTAZIONE EL:	ALIMENTACIÓN:	ALIM. ÉLECTRIQUE:	STROMVERSORGUNG:	ЭЛЕКТРОПИТАНИЕ:	<b>380-415 V 3; 50-60Hz</b>
GAS POWER (kW):	POTENZA GAS (kW):	POTENCIA GAS (kW):	PUISSANCE GAZ (kW):	GAS (kW):	ГАЗОВАЯ ЭНЕРГИЯ (kW):	/
EL. POWER (kW):	POTENZA EL. (kW):	POTENCIA EL. (kW):	PUISSANCE EL. (kW):	ELEKTRO (kW):	ЭЛЕКТРОЭНЕРГИЯ (kW):	<b>14</b>
BASE DIM. (inside-mm):	DIM. BASE (int.-mm):	DIM. BASE (int.-mm):	DIM. BASE (int.-mm):	INN. UNTERBAU (mm):	БАЗОВЫЙ РАЗМЕР (ИНТ):	<b>760x560x340(h)</b>
OVEN DIM. (inside-mm):	DIM. FORNO (int.-mm):	DIM. HORNO (int.-mm):	DIM. FOUR (int.-mm):	INNENMAS. OFENS (mm):	ПЕЧЬ ДИМ. (ИНТ):	/
OVEN CAPACITY:	CAPACITÀ FORNO:	CAPACIDAD HORNO:	CAPACITÉ DU FOUR:	KAPAZITÄT OFEN:	ОБЪЕМ ДУХОВКИ:	/
OVEN POWER (kW):	POTENZA FORNO (kW):	POTENCIA HORNO (kW):	PUISSANCE FOUR (kW):	LEISTUNG OFEN (kW):	МОЩНОСТЬ ДУХОВКИ:	/
QTY HEATING ZONES:	N° ZONE COTTURA:	N° ZONAS COCCIÓN:	N° ZONES CUISSON:	NO. KOCHZONEN:	N° ЗОНЫ ПРИГОТОВЛЕНИЯ:	<b>4</b>
HEATING ZONE:	ZONE COTTURA:	ZONAS COCCIÓN:	ZONES CUISSON:	KOCHZONEN:	ЗОНЫ ПРИГОТОВЛЕНИЯ:	<b>4x 3,5kW</b>
QTY TANK:	N° VASCHE:	N° CUBAS:	N° CUVES:	ANZAHL BECKEN:	КОЛИ. РЕЗЕРВУАРОВ:	/
TANK DIM. (mm):	DIM. VASCHE (mm):	CUBAS DIM. (mm):	DIM. CUVE (mm):	BECKENGRÖSSE (mm):	РАЗМЕРЫ ВАННЫ (ММ):	/
TANK CAPACITY (L):	CAPACITÀ VASCHE (L):	CUBAS CAPACITY (L):	CAPACITÉ CUVE (L):	KAPAZITÄT BECKEN (L):	ОБЪЕМ БАКА (L):	/
RANGE T° OVEN:	RANGE T° FORNO:	RANGO T° HORNO:	PLAGE T° FOUR:	OFENTEMPERATUR:	T° ДИАПАЗОН ДУХОВКИ:	/
RANGE T°:	RANGE T°:	RANGO T°:	PLAGE T°:	TEMPERATUR:	ДИАПАЗОН T°:	/
IP GRADE:	GRADO IP:	GRADO IP:	DEGRÉ IP:	IP-GRAD:	IP GRADE:	<b>IPX4</b>

 M0-70



**Fryers**

*// Friggitrici*

*// Freidoras*

*// Friteuses*

*// Fritteusen*

*// Фритюрницы*

## Highlights

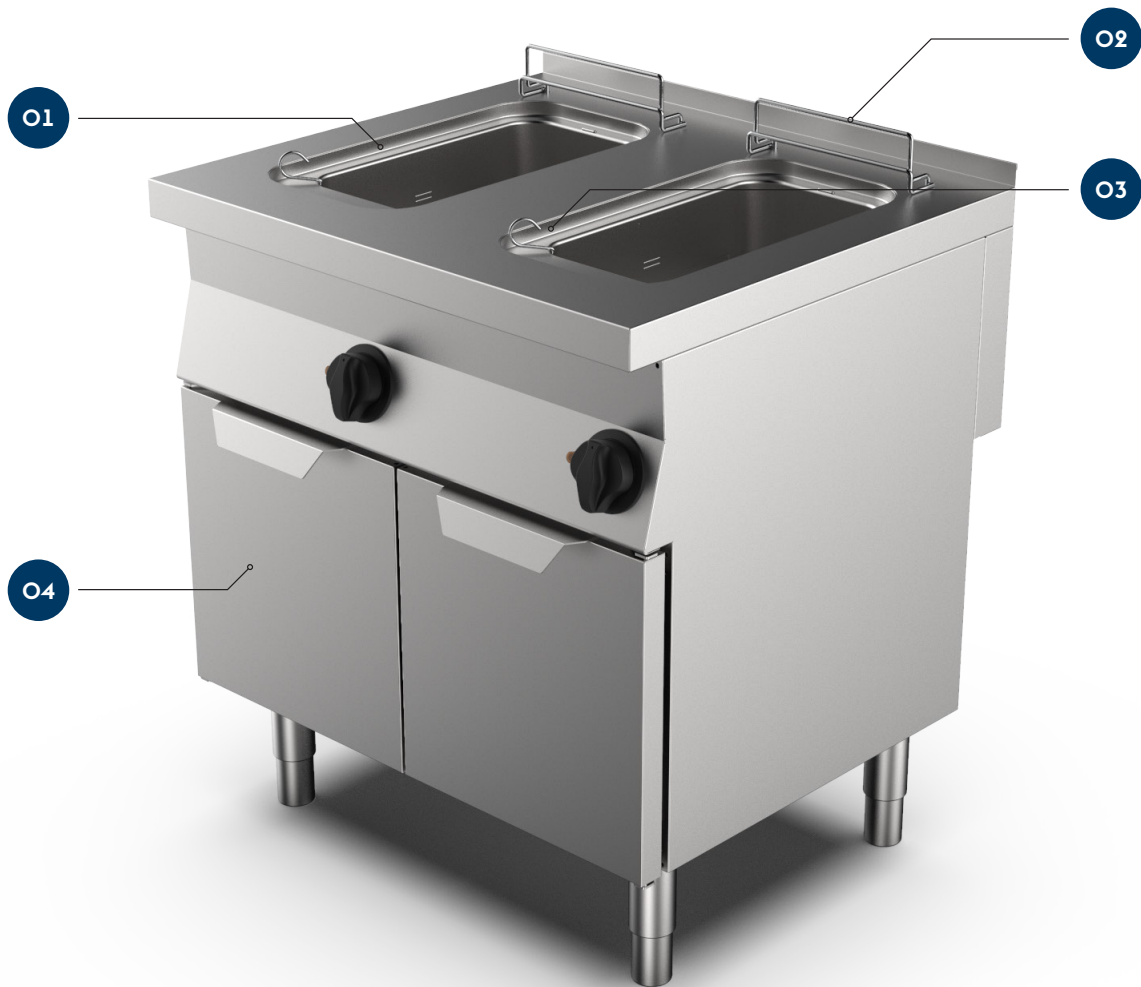
// Highlights

// Destacados

// Points forts

// Merkmale

// Основные моменты



- ENG** O1 Deep drawn tank  
O2 External basket support  
O3 Hook for swivel heating element  
O4 Technical compartment (gas version only).
- ITA** O1 Vasca stampata  
O2 Reggicestelli esterno-vasca  
O3 Gancio per rotazione resistenza  
O4 Vano Tecnico (solo versione gas).
- ESP** O1 Cuba moldeada  
O2 Soporte externo de la cesta  
O3 Gancho para la rotación de la resistencia  
O4 Compartimento técnico (sólo versión de gas).

- FRA** O1 Bac moulé  
O2 Support de panier externe  
O3 Crochet pour la rotation de la résistance  
O4 Compartiment technique (version gaz uniquement).
- DEU** O1 Tiefgezogene Wanne  
O2 Externe Korbstütze  
O3 Haken für Widerstandsrotation  
O4 Technikraum (nur bei der Gasversion).
- RUS** O1 Формованная ванна  
O2 Внешняя опора корзины  
O3 Крюк для вращения сопротивления  
O4 Технический отсек (только в газовом исполнении).

Model  
Modello  
Modelo

Modèle  
Modell  
Модель

**NEF74GI5**

Code  
Codice  
Código

Code  
Artikelnr.  
Код

**CR1307210**

FUNCTION

**Gas fryer,  
1 x 15L tank.**

FUNZIONE

**Friggitrice a gas,  
1 vasca da 15L.**

FUNCIÓN

**Freidora a gas,  
1 cuba 15L.**

FONCTION

**Friteuse à gaz,  
1 cuve 15L.**

FUNKTION

**Gas-Fritteuse,  
1 Becken 15L.**

ФУНКЦИЯ

**Газовая фритюрница,  
1 таз 15л.**



## Technical Details

**Dati Tecnici // Detalles técnicos // Détails techniques  
// Technische Daten // Технические детали**

ENG	ITA	ESP	FRA	DEU	RUS	
WIDTH (mm):	LARGHEZZA (mm):	ANCHURA (mm):	LARGEUR (mm):	BREITE (mm):	ШИРИНА (mm):	400
DEPTH (mm):	PROFONDITÀ (mm):	PROFUNDIDAD (mm):	PROFONDEUR (mm):	TIEFE (mm):	ГЛУБИНА (mm):	700
HEIGHT (mm):	ALTEZZA (mm):	ALTURA (mm):	HAUTEUR (mm):	HÖHE (mm):	ВЫСОТА (mm):	870
WEIGHT (Kg):	PESO (Kg):	PESO (Kg):	POIDS (Kg):	GEWICHT (Kg):	ВЕС (Kg):	52
VOLUME (m³):	VOLUME (m³):	VOLUMEN (m³):	VOLUME (m³):	VOLUM (m³):	ОБЪЕМ (m³):	0.45
POWER SUPPLY:	ALIMENTAZIONE EL:	ALIMENTACIÓN:	ALIM. ÉLECTRIQUE:	STROMVERSORGUNG:	ЭЛЕКТРОПИТАНИЕ:	/
GAS POWER (kW):	POTENZA GAS (kW):	POTENCIA GAS (kW):	PUISSANCE GAZ (kW):	GAS (kW):	ГАЗОВАЯ ЭНЕРГИЯ (kW):	14
EL. POWER (kW):	POTENZA EL. (kW):	POTENCIA EL. (kW):	PUISSANCE EL. (kW):	ELEKTRO (kW):	ЭЛЕКТРОЭНЕРГИЯ (kW):	/
BASE DIM. (inside-mm):	DIM. BASE (int.-mm):	DIM. BASE (int.-mm):	DIM. BASE (int.-mm):	INN. UNTERBAU (mm):	БАЗОВЫЙ РАЗМЕР (ИНТ.):	/
OVEN DIM. (inside-mm):	DIM. FORNO (int.-mm):	DIM. HORNO (int.-mm):	DIM. FOUR (int.-mm):	INNENMAS. OFENS (mm):	ПЕЧЬДИМ. (ИНТ):	/
OVEN CAPACITY:	CAPACITÀ FORNO:	CAPACIDAD HORNO:	CAPACITÉ DU FOUR:	KAPAZITÄT OFEN:	ОБЪЕМ ДУХОВКИ:	/
OVEN POWER (kW):	POTENZA FORNO (kW):	POTENCIA HORNO (kW):	PUISSANCE FOUR (kW):	LEISTUNG OFEN (kW):	МОЩНОСТЬ ДУХОВКИ:	/
QTY HEATING ZONES:	N° ZONE COTTURA:	N° ZONAS COCCIÓN:	N° ZONES CUISSON:	NO. KOCHZONEN:	Н° ЗОНЫ ПРИГОТОВЛЕНИЯ:	1
HEATING ZONE:	ZONE COTTURA:	ZONAS COCCIÓN:	ZONES CUISSON:	KOCHZONEN:	ЗОНЫ ПРИГОТОВЛЕНИЯ:	1x 14kW
QTY TANK:	N° VASCHE:	N° CUBAS:	N° CUVES:	ANZAHL BECKEN:	КОЛИ. РЕЗЕРВУАРОВ:	1
TANK DIM. (mm):	DIM. VASCHE (mm):	CUBAS DIM. (mm):	DIM. CUVE (mm):	BECKENGRÖSSE (mm):	РАЗМЕРЫ ВАННЫ (ММ):	280x535x330(h)
TANK CAPACITY (L):	CAPACITÀ VASCHE (L):	CUBAS CAPACITY (L):	CAPACITÉ CUVE (L):	KAPAZITÄT BECKEN (L):	ОБЪЕМ БАКА (L):	15 L
RANGE T° OVEN:	RANGE T° FORNO:	RANGO T° HORNO:	PLAGE T° FOUR:	OFENTEMPERATUR:	T° ДИАПАЗОН ДУХОВКИ:	/
RANGE T°:	RANGE T°:	RANGO T°:	PLAGE T°:	TEMPERATUR:	ДИАПАЗОН T°:	0-180 °C
IP GRADE:	GRADO IP:	GRADO IP:	DEGRÉ IP:	IP-GRAD:	IP GRADE:	/

Model Modèle  
Modello Modell  
Modelo Модель

**NEF78GI5**

Code  
Codice  
Código

Code  
ArtikelNr.  
Код

**CR1307220**

FUNCTION

**Gas fryer,  
2 x 15L tanks.**

FUNZIONE

**Friggitrice a gas,  
2 vasche da 15L.**

FUNCIÓN

**Freidora a gas,  
2 cubas 15L.**

FONCTION

**Friteuse à gaz,  
2 cuves 15L.**

FUNKTION

**Gas-Fritteuse,  
2Becken 15L.**

ФУНКЦИЯ

**Газовая фритюрница,  
2 баллона по 15 л.**



**Technical Details**

*Dati Tecnici // Detalles técnicos // Détails techniques*

*// Technische Daten // Технические детали*

ENG	ITA	ESP	FRA	DEU	RUS	
WIDTH (mm):	LARGHEZZA (mm):	ANCHURA (mm):	LARGEUR (mm):	BREITE (mm):	ШИРИНА (mm):	800
DEPTH (mm):	PROFONDITÀ (mm):	PROFUNDIDAD (mm):	PROFONDEUR (mm):	TIEFE (mm):	ГЛУБИНА (mm):	700
HEIGHT (mm):	ALTEZZA (mm):	ALTURA (mm):	HAUTEUR (mm):	HÖHE (mm):	ВЫСОТА (mm):	870
WEIGHT (Kg):	PESO (Kg):	PESO (Kg):	POIDS (Kg):	GEWICHT (Kg):	ВЕС (Kg):	88
VOLUME (m³):	VOLUME (m³):	VOLUMEN (m³):	VOLUME (m³):	VOLUM (m³):	ОБЪЕМ (m³):	0.90
POWER SUPPLY:	ALIMENTAZIONE EL:	ALIMENTACIÓN:	ALIM. ÉLECTRIQUE:	STROMVERSORGUNG:	ЭЛЕКТРОПИТАНИЕ:	/
GAS POWER (kW):	POTENZA GAS (kW):	POTENCIA GAS (kW):	PUISSANCE GAZ (kW):	GAS (kW):	ГАЗОВАЯ ЭНЕРГИЯ (kW):	28
EL. POWER (kW):	POTENZA EL. (kW):	POTENCIA EL. (kW):	PUISSANCE EL. (kW):	ELEKTRO (kW):	ЭЛЕКТРОЭНЕРГИЯ (kW):	/
BASE DIM. (inside-mm):	DIM. BASE (int.-mm):	DIM. BASE (int.-mm):	DIM. BASE (int.-mm):	INN. UNTERBAU (mm):	БАЗОВЫЙ РАЗМЕР (ИНТ):	/
OVEN DIM. (inside-mm):	DIM. FORNO (int.-mm):	DIM. HORNO (int.-mm):	DIM. FOUR (int.-mm):	INNENMAS. OFENS (mm):	ПЕЧЬ ДИМ. (ИНТ):	/
OVEN CAPACITY:	CAPACITÀ FORNO:	CAPACIDAD HORNO:	CAPACITÉ DU FOUR:	KAPAZITÄT OFEN:	ОБЪЕМ ДУХОВКИ:	/
OVEN POWER (kW):	POTENZA FORNO (kW):	POTENCIA HORNO (kW):	PUISSANCE FOUR (kW):	LEISTUNG OFEN (kW):	МОЩНОСТЬ ДУХОВКИ:	/
QTY HEATING ZONES:	N° ZONE COTTURA:	N° ZONAS COCCIÓN:	N° ZONES CUISSON:	NO. KOCHZONEN:	N° ЗОНЫ ПРИГОТОВЛЕНИЯ:	2
HEATING ZONE:	ZONE COTTURA:	ZONAS COCCIÓN:	ZONES CUISSON:	KOCHZONEN:	ЗОНЫ ПРИГОТОВЛЕНИЯ:	2x 14kW
QTY TANK:	N° VASCHE:	N° CUBAS:	N° CUVES:	ANZAHL BECKEN:	КОЛИ. РЕЗЕРВУАРОВ:	2
TANK DIM. (mm):	DIM. VASCHE (mm):	CUBAS DIM. (mm):	DIM. CUVE (mm):	BECKENGRÖSSE (mm):	РАЗМЕРЫ ВАННЫ (ММ):	280x535x330(h)
TANK CAPACITY (L):	CAPACITÀ VASCHE (L):	CUBAS CAPACITY (L):	CAPACITÉ CUVE (L):	KAPAZITÄT BECKEN (L):	ОБЪЕМ БАКА (L):	2x 15L
RANGE T° OVEN:	RANGE T° FORNO:	RANGO T° HORNO:	PLAGE T° FOUR:	OFENTEMPERATUR:	T° ДИАПАЗОН ДУХОВКИ:	/
RANGE T°:	RANGE T°:	RANGO T°:	PLAGE T°:	TEMPERATUR:	ДИАПАЗОН T°:	0-180 °C
IP GRADE:	GRADO IP:	GRADO IP:	DEGRÉ IP:	IP-GRAD:	IP GRADE:	/

Model Modèle  
Modello Modell  
Modelo Modelo  
Модель

**NEF74EIOVG**

Code  
Codice  
Código

Code  
Artikelnr.  
Код

**CR1307230**

FUNCTION

**Electric fryer,  
1 tank IOL.**

FUNZIONE

**Friggitrice elettrica,  
1 vasca da IOL.**

FUNCION

**Freidora eléctrica,  
1 cuba IOL.**

FONCTION

**Friteuse électrique,  
1 cuve de IOL.**

FUNKTION

**Elektro-Fritteuse,  
1 Becken IOL.**

ФУНКЦИЯ

**Электрическая фритюрница,  
1 бассейн IO Л.**



### Technical Details

**Dati Tecnici // Detalles técnicos // Détails techniques  
// Technische Daten // Технические детали**

ENG	ITA	ESP	FRA	DEU	RUS	
WIDTH (mm):	LARGHEZZA (mm):	ANCHURA (mm):	LARGEUR (mm):	BREITE (mm):	ШИРИНА (mm):	400
DEPTH (mm):	PROFONDITÀ (mm):	PROFUNDIDAD (mm):	PROFONDEUR (mm):	TIEFE (mm):	ГЛУБИНА (mm):	700
HEIGHT (mm):	ALTEZZA (mm):	ALTURA (mm):	HAUTEUR (mm):	HÖHE (mm):	ВЫСОТА (mm):	870
WEIGHT (Kg):	PESO (Kg):	PESO (Kg):	POIDS (Kg):	GEWICHT (Kg):	ВЕС (Kg):	48
VOLUME (m³):	VOLUME (m³):	VOLUMEN (m³):	VOLUME (m³):	VOLUM (m³):	ОБЪЕМ (m³):	0.40
POWER SUPPLY:	ALIMENTAZIONE EL:	ALIMENTACIÓN:	ALIM. ÉLECTRIQUE:	STROMVERSORGUNG:	ЭЛЕКТРОПИТАНИЕ:	380-415V 3N; 50-60Hz
GAS POWER (kW):	POTENZA GAS (kW):	POTENCIA GAS (kW):	PUISSANCE GAZ (kW):	GAS (kW):	ГАЗОВАЯ ЭНЕРГИЯ (kW):	/
EL. POWER (kW):	POTENZA EL. (kW):	POTENCIA EL. (kW):	PUISSANCE EL. (kW):	ELEKTRO (kW):	ЭЛЕКТРОЭНЕРГИЯ (kW):	9
BASE DIM. (inside-mm):	DIM. BASE (int.-mm):	DIM. BASE (int.-mm):	DIM. BASE (int.-mm):	INN. UNTERBAU (mm):	БАЗОВЫЙ РАЗМЕР (ИНТ.):	360x560x340(h)
OVEN DIM. (inside-mm):	DIM. FORNO (int.-mm):	DIM. HORNO (int.-mm):	DIM. FOUR (int.-mm):	INNENMAS. OFENS (mm):	ПЕЧЬДИМ. (ИНТ.)	/
OVEN CAPACITY:	CAPACITÀ FORNO:	CAPACIDAD HORNO:	CAPACITÉ DU FOUR:	KAPAZITÄT OFEN:	ОБЪЕМ ДУХОВКИ:	/
OVEN POWER (kW):	POTENZA FORNO (kW):	POTENCIA HORNO (kW):	PUISSANCE FOUR (kW):	LEISTUNG OFEN (kW):	МОЩНОСТЬ ДУХОВКИ:	/
QTY HEATING ZONES:	N° ZONE COTTURA:	N° ZONAS COCCIÓN:	N° ZONES CUISSON:	NO. KOCHZONEN:	Н° ЗОНЫ ПРИГОТОВЛЕНИЯ:	1
HEATING ZONE:	ZONE COTTURA:	ZONAS COCCIÓN:	ZONES CUISSON:	KOCHZONEN:	ЗОНЫ ПРИГОТОВЛЕНИЯ:	1x 9kW
QTY TANK:	N° VASCHE:	N° CUBAS:	N° CUVES:	ANZAHL BECKEN:	КОЛИ. РЕЗЕРВУАРОВ:	1
TANK DIM. (mm):	DIM. VASCHE (mm):	CUBAS DIM. (mm):	DIM. CUVE (mm):	BECKENGRÖSSE (mm):	РАЗМЕРЫ ВАННЫ (ММ):	220x420x250(h)
TANK CAPACITY (L):	CAPACITÀ VASCHE (L):	CUBAS CAPACITY (L):	CAPACITÉ CUVE (L):	KAPAZITÄT BECKEN (L):	ОБЪЕМ БАКА (L):	10 L
RANGE T° OVEN:	RANGE T° FORNO:	RANGO T° HORNO:	PLAGE T° FOUR:	OFENTEMPERATUR:	Т° ДИАПАЗОН ДУХОВКИ:	/
RANGE T°:	RANGE T°:	RANGO T°:	PLAGE T°:	TEMPERATUR:	ДИАПАЗОН Т°:	0-180 °C
IP GRADE:	GRADO IP:	GRADO IP:	DEGRÉ IP:	IP-GRAD:	IP GRADE:	IPX4

Model Modèle  
Modello Modell  
Modelo Модель

**NEF78EIOVG**

Code  
Codice  
Código

Code  
ArtikelNr.  
Код

**CR1307240**

FUNCTION

**Electric fryer,  
2 tanks 10L.**

FUNZIONE

**Friggitrice elettrica,  
2 vasche da 10L.**

FUNCIÓN

**Freidora eléctrica,  
2 cubas 10L.**

FONCTION

**Friteuse électrique,  
2 cuves de 10L.**

FUNKTION

**Elektro-Fritteuse,  
2 Becken 10L.**

ФУНКЦИЯ

**Электрическая фритюрница,  
2 бассейн 10 л.**



### Technical Details

*Dati Tecnici // Detalles técnicos // Détails techniques  
// Technische Daten // Технические детали*

ENG	ITA	ESP	FRA	DEU	RUS	
WIDTH (mm):	LARGHEZZA (mm):	ANCHURA (mm):	LARGEUR (mm):	BREITE (mm):	ШИРИНА (mm):	800
DEPTH (mm):	PROFONDITÀ (mm):	PROFUNDIDAD (mm):	PROFONDEUR (mm):	TIEFE (mm):	ГЛУБИНА (mm):	700
HEIGHT (mm):	ALTEZZA (mm):	ALTURA (mm):	HAUTEUR (mm):	HÖHE (mm):	ВЫСОТА (mm):	870
WEIGHT (Kg):	PESO (Kg):	PESO (Kg):	POIDS (Kg):	GEWICHT (Kg):	ВЕС (Kg):	61
VOLUME (m³):	VOLUME (m³):	VOLUMEN (m³):	VOLUME (m³):	VOLUM (m³):	ОБЪЕМ (m³):	0.80
POWER SUPPLY:	ALIMENTAZIONE EL:	ALIMENTACIÓN:	ALIM. ÉLECTRIQUE:	STROMVERSORGUNG:	ЭЛЕКТРОПИТАНИЕ:	380-415V3N; 50-60Hz
GAS POWER (kW):	POTENZA GAS (kW):	POTENCIA GAS (kW):	PUISSANCE GAZ (kW):	GAS (kW):	ГАЗОВАЯ ЭНЕРГИЯ (kW):	/
EL. POWER (kW):	POTENZA EL. (kW):	POTENCIA EL. (kW):	PUISSANCE EL. (kW):	ELEKTRO (kW):	ЭЛЕКТРОЭНЕРГИЯ (kW):	18
BASE DIM. (inside-mm):	DIM. BASE (int.-mm):	DIM. BASE (int.-mm):	DIM. BASE (int.-mm):	INN. UNTERBAU (mm):	БАЗОВЫЙ РАЗМЕР (ИНТ):	760x560x340(h)
OVEN DIM. (inside-mm):	DIM. FORNO (int.-mm):	DIM. HORNO (int.-mm):	DIM. FOUR (int.-mm):	INNENMAS. OFENS (mm):	ПЕЧЬ ДИМ. (ИНТ):	/
OVEN CAPACITY:	CAPACITÀ FORNO:	CAPACIDAD HORNO:	CAPACITÉ DU FOUR:	KAPAZITÄT OFEN:	ОБЪЕМ ДУХОВКИ:	/
OVEN POWER (kW):	POTENZA FORNO (kW):	POTENCIA HORNO (kW):	PUISSANCE FOUR (kW):	LEISTUNG OFEN (kW):	МОЩНОСТЬ ДУХОВКИ:	/
QTY HEATING ZONES:	N° ZONE COTTURA:	N° ZONAS COCCIÓN:	N° ZONES CUISSON:	NO. KOCHZONEN:	N° ЗОНЫ ПРИГОТОВЛЕНИЯ:	2
HEATING ZONE:	ZONE COTTURA:	ZONAS COCCIÓN:	ZONES CUISSON:	KOCHZONEN:	ЗОНЫ ПРИГОТОВЛЕНИЯ:	2x 9kW
QTY TANK:	N° VASCHE:	N° CUBAS:	N° CUVES:	ANZAHL BECKEN:	КОЛИ. РЕЗЕРВУАРОВ:	2
TANK DIM. (mm):	DIM. VASCHE (mm):	CUBAS DIM. (mm):	DIM. CUVE (mm):	BECKENGRÖSSE (mm):	РАЗМЕРЫ ВАННЫ (ММ):	220x420x250(h)
TANK CAPACITY (L):	CAPACITÀ VASCHE (L):	CUBAS CAPACITY (L):	CAPACITÉ CUVE (L):	KAPAZITÄT BECKEN (L):	ОБЪЕМ БАКА (L):	2x 10 L
RANGE T° OVEN:	RANGE T° FORNO:	RANGO T° HORNO:	PLAGE T° FOUR:	OFENTEMPERATUR:	T° ДИАПАЗОН ДУХОВКИ:	/
RANGE T°:	RANGE T°:	RANGO T°:	PLAGE T°:	TEMPERATUR:	ДИАПАЗОН T°:	0-180 °C
IP GRADE:	GRADO IP:	GRADO IP:	DEGRÉ IP:	IP-GRAD:	IP GRADE:	IPX4

 M0-70



**Fry Top**

*// Fry top*

*// Fry-top*

*// Fry top*

*// Bratplatte*

*// Верхняя часть жаровни*

## Highlights

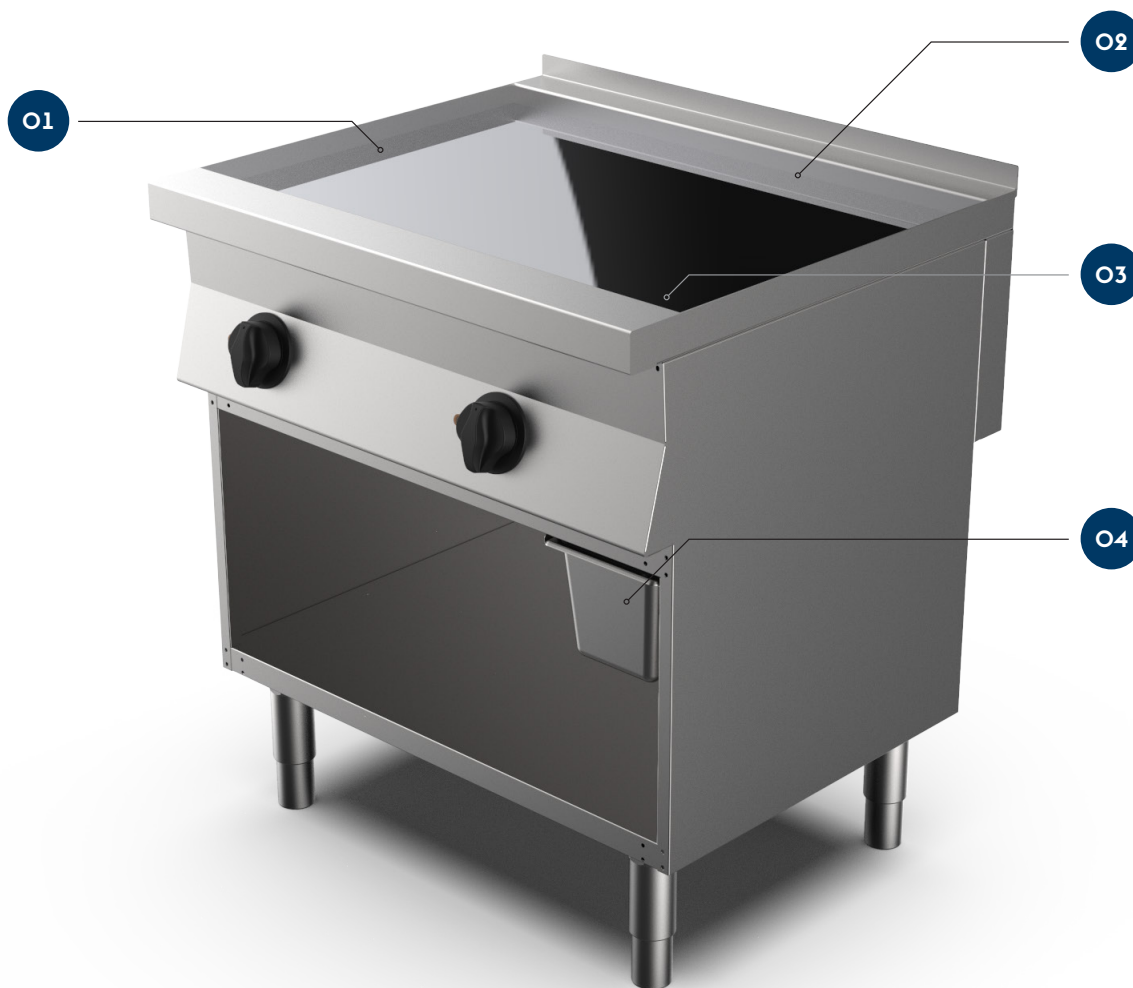
// Highlights

// Destacados

// Points forts

// Merkmale

// Основные моменты



**ENG** O1 Smooth or ribbed plate  
O2 Chromed, AISI 430 or mild steel Plate  
O3 Oils and fats drain hole  
O4 GN 1/3 oils and fats collection tray

**ITA** O1 Piastra liscia o rigata  
O2 Piastra cromata, AISI 430 o in acciaio dolce  
O3 Foro di scarico grassi  
O4 Bacinella GN 1/3 di raccolta grassi.

**ESP** O1 Placa lisa o rayada  
O2 Cromado, AISI 430 o de acero dulce  
O3 Agujero de drenaje de grasa  
O4 Bandeja de recogida de grasa GN 1/3

**FRA** O1 Plaque lisse ou nervurée  
O2 Plaque chromée, AISI 430 ou acier doux  
O3 Trou d'évacuation des graisses  
O4 Bac de récupération des graisses GN 1/3

**DEU** O1 Platte glatt oder gerillt  
O2 Hartverchromt, Edelstahl AISI430 oder Stahl (nicht für EU)  
O3 Fettablassöffnung  
O4 GN 1/3 Fettauffangwanne

**RUS** O1 Гладкая или ребристая пластина  
O2 Хромированная, AISI 430 или листовая низкоуглеродистая сталь  
O3 Отверстие для слива смазки  
O4 Поддон для сбора жира GN 1/3

Model  
Modello  
Modelo

Modèle  
Modell  
Модель

**NEFT74GLVG#**  
**NEFT74GLIVG**  
**NEFT74GLCVG**

Code  
Codice  
Código

Code  
Artikelnr.  
Код

**CR1307250**  
**CR1307330**  
**CR1500940**

— STEEL  
— AISI 304  
— CHROMED

FUNCTION

**Gas fry top with smooth plate  
on open base unit**

FUNZIONE

**Fry top gas su vano a giorno,  
piastra liscia.**

FUNCIÓN

**Fry-top gas sobre mueble abierto.  
Plancha lisa.**

FONCTION

**Fry top gaz sur placard ouvert  
plaque lisse.**

FUNKTION

**Gas-Bratplatte auf Unterbau offen.  
Platte mit glatter Oberfläche.**

ФУНКЦИЯ

**Газовая жарочная плита на открытом  
основании. Пластина с гладкой  
поверхностью.**



**Technical Details**

**Dati Tecnici // Detalles técnicos // Détails techniques  
// Technische Daten // Технические детали**

ENG	ITA	ESP	FRA	DEU	RUS	
WIDTH (mm):	LARGHEZZA (mm):	ANCHURA (mm):	LARGEUR (mm):	BREITE (mm):	ШИРИНА (mm):	400
DEPTH (mm):	PROFONDITÀ (mm):	PROFUNDIDAD (mm):	PROFONDEUR (mm):	TIEFE (mm):	ГЛУБИНА (mm):	700
HEIGHT (mm):	ALTEZZA (mm):	ALTURA (mm):	HAUTEUR (mm):	HÖHE (mm):	ВЫСОТА (mm):	870
WEIGHT (Kg):	PESO (Kg):	PESO (Kg):	POIDS (Kg):	GEWICHT (Kg):	ВЕС (Kg):	58
VOLUME (m³):	VOLUME (m³):	VOLUMEN (m³):	VOLUME (m³):	VOLUM (m³):	ОБЪЕМ (m³):	0.40
POWER SUPPLY:	ALIMENTAZIONE EL:	ALIMENTACIÓN:	ALIM. ÉLECTRIQUE:	STROMVERSORGUNG:	ЭЛЕКТРОПИТАНИЕ:	/
GAS POWER (kW):	POTENZA GAS (kW):	POTENCIA GAS (kW):	PUISSANCE GAZ (kW):	GAS (kW):	ГАЗОВАЯ ЭНЕРГИЯ (kW):	6.25
EL. POWER (kW):	POTENZA EL. (kW):	POTENCIA EL. (kW):	PUISSANCE EL. (kW):	ELEKTRO (kW):	ЭЛЕКТРОЭНЕРГИЯ (kW):	/
BASE DIM. (inside-mm):	DIM. BASE (int.-mm):	DIM. BASE (int.-mm):	DIM. BASE (int.-mm):	INN. UNTERBAU (mm):	БАЗОВЫЙ РАЗМЕР (ИНТ.):	360x560x340(h)
OVEN DIM. (inside-mm):	DIM. FORNO (int.-mm):	DIM. HORNO (int.-mm):	DIM. FOUR (int.-mm):	INNENMAS. OFENS (mm):	ПЕЧЬДИМ. (ИНТ):	/
OVEN CAPACITY:	CAPACITÀ FORNO:	CAPACIDAD HORNO:	CAPACITÉ DU FOUR:	KAPAZITÄT OFEN:	ОБЪЕМ ДУХОВКИ:	/
OVEN POWER (kW):	POTENZA FORNO (kW):	POTENCIA HORNO (kW):	PUISSANCE FOUR (kW):	LEISTUNG OFEN (kW):	МОЩНОСТЬ ДУХОВКИ:	/
QTY HEATING ZONES:	N° ZONE COTTURA:	N° ZONAS COCCIÓN:	N° ZONES CUISSON:	NO. KOCHZONEN:	Н° ЗОНЫ ПРИГОТОВЛЕНИЯ:	1
HEATING ZONE:	ZONE COTTURA:	ZONAS COCCIÓN:	ZONES CUISSON:	KOCHZONEN:	ЗОНЫ ПРИГОТОВЛЕНИЯ:	1x 6.25kW
QTY TANK:	N° VASCHE:	N° CUBAS:	N° CUVES:	ANZAHL BECKEN:	КОЛИ. РЕЗЕРВУАРОВ:	/
TANK DIM. (mm):	DIM. VASCHE (mm):	CUBAS DIM. (mm):	DIM. CUVE (mm):	BECKENGRÖSSE (mm):	РАЗМЕРЫ ВАННЫ (ММ):	/
TANK CAPACITY (L):	CAPACITÀ VASCHE (L):	CUBAS CAPACITY (L):	CAPACITÉ CUVE (L):	KAPAZITÄT BECKEN (L):	ОБЪЕМ БАКА (L):	/
RANGE T° OVEN:	RANGE T° FORNO:	RANGO T° HORNO:	PLAGE T° FOUR:	OFENTEMPERATUR:	T° ДИАПАЗОН ДУХОВКИ:	/
RANGE T°:	RANGE T°:	RANGO T°:	PLAGE T°:	TEMPERATUR:	ДИАПАЗОН T°:	0-400 °C
IP GRADE:	GRADO IP:	GRADO IP:	DEGRÉ IP:	IP-GRAD:	IP GRADE:	/

Model Modèle  
Modello Modell  
Modelo Модель

**NEFT78GLVG#**  
**NEFT78GLIVG**  
**NEFT78GLCVG**

Code  
Codice  
Código

Code  
Artikelnr.  
Код

**CRI307270**  
**CRI307350**  
**CRI500950**

— STEEL  
— AISI 304  
— CHROMED

FUNCTION

**Gas fry top with smooth plate  
on open base unit**

FUNZIONE

**Fry top gas su vano a giorno,  
piastra liscia.**

FUNCIÓN

**Fry-top gas sobre mueble abierto.  
Plancha lisa.**

FONCTION

**Fry top gaz sur placard ouvert  
plaque lisse.**

FUNKTION

**Gas-Bratplatte auf Unterbau offen.  
Platte mit glatter Oberfläche.**

ФУНКЦИЯ

**Газовая жарочная плита на открытом  
основании. Пластина с гладкой  
поверхностью.**



**Technical Details**

**Dati Tecnici // Detalles técnicos // Détails techniques  
// Technische Daten // Технические детали**

ENG	ITA	ESP	FRA	DEU	RUS	
WIDTH (mm):	LARGHEZZA (mm):	ANCHURA (mm):	LARGEUR (mm):	BREITE (mm):	ШИРИНА (mm):	800
DEPTH (mm):	PROFONDITÀ (mm):	PROFUNDIDAD (mm):	PROFONDEUR (mm):	TIEFE (mm):	ГЛУБИНА (mm):	700
HEIGHT (mm):	ALTEZZA (mm):	ALTURA (mm):	HAUTEUR (mm):	HÖHE (mm):	ВЫСОТА (mm):	870
WEIGHT (Kg):	PESO (Kg):	PESO (Kg):	POIDS (Kg):	GEWICHT (Kg):	ВЕС (Kg):	87
VOLUME (m³):	VOLUME (m³):	VOLUMEN (m³):	VOLUME (m³):	VOLUM (m³):	ОБЪЕМ (m³):	0.80
POWER SUPPLY:	ALIMENTAZIONE EL:	ALIMENTACIÓN:	ALIM. ÉLECTRIQUE:	STROMVERSORGUNG:	ЭЛЕКТРОПИТАНИЕ:	/
GAS POWER (kW):	POTENZA GAS (kW):	POTENCIA GAS (kW):	PUISSANCE GAZ (kW):	GAS (kW):	ГАЗОВАЯ ЭНЕРГИЯ (kW):	12.5
EL. POWER (kW):	POTENZA EL. (kW):	POTENCIA EL. (kW):	PUISSANCE EL. (kW):	ELEKTRO (kW):	ЭЛЕКТРОЭНЕРГИЯ (kW):	/
BASE DIM. (inside-mm):	DIM. BASE (int.-mm):	DIM. BASE (int.-mm):	DIM. BASE (int.-mm):	INN. UNTERBAU (mm):	БАЗОВЫЙ РАЗМЕР (ИНТ):	760x560x340(h)
OVEN DIM. (inside-mm):	DIM. FORNO (int.-mm):	DIM. HORNO (int.-mm):	DIM. FOUR (int.-mm):	INNENMAS. OFENS (mm):	ПЕЧЬ ДИМ. (ИНТ):	/
OVEN CAPACITY:	CAPACITÀ FORNO:	CAPACIDAD HORNO:	CAPACITÉ DU FOUR:	KAPAZITÄT OFEN:	ОБЪЕМ ДУХОВКИ:	/
OVEN POWER (kW):	POTENZA FORNO (kW):	POTENCIA HORNO (kW):	PUISSANCE FOUR (kW):	LEISTUNG OFEN (kW):	МОЩНОСТЬ ДУХОВКИ:	/
QTY HEATING ZONES:	N° ZONE COTTURA:	N° ZONAS COCCIÓN:	N° ZONES CUISSON:	NO. KOCHZONEN:	№ ЗОНЫ ПРИГОТОВЛЕНИЯ:	2
HEATING ZONE:	ZONE COTTURA:	ZONAS COCCIÓN:	ZONES CUISSON:	KOCHZONEN:	ЗОНЫ ПРИГОТОВЛЕНИЯ:	2x 6.25kW
QTY TANK:	N° VASCHE:	N° CUBAS:	N° CUVES:	ANZAHL BECKEN:	КОЛИ. РЕЗЕРВУАРОВ:	/
TANK DIM. (mm):	DIM. VASCHE (mm):	CUBAS DIM. (mm):	DIM. CUVE (mm):	BECKENGRÖSSE (mm):	РАЗМЕРЫ ВАННЫ (ММ):	/
TANK CAPACITY (L):	CAPACITÀ VASCHE (L):	CUBAS CAPACITY (L):	CAPACITÉ CUVE (L):	KAPAZITÄT BECKEN (L):	ОБЪЕМ БАКА (L):	/
RANGE T° OVEN:	RANGE T° FORNO:	RANGO T° HORNO:	PLAGE T° FOUR:	OFENTEMPERATUR:	Т° ДИАПАЗОН ДУХОВКИ:	/
RANGE T°:	RANGE T°:	RANGO T°:	PLAGE T°:	TEMPERATUR:	ДИАПАЗОН Т°:	0-400 °C
IP GRADE:	GRADO IP:	GRADO IP:	DEGRÉ IP:	IP-GRAD:	IP GRADE:	/

Model  
Modello  
Modelo

Modèle  
Modell  
Модель

**NEFT78GMVG#**  
**NEFT78GMIVG**  
**NEFT78GMCVG**

Code  
Codice  
Código

Code  
Artikelnr.  
Код

**CR1307280**  
**CR1307360**  
**CR1500960**

— STEEL  
— AISI 304  
— CHROMED

FUNCTION

**Gas fry top, with 2/3 smooth and 1/3 ribbed plate on open base unit.**

FUNZIONE

**Fry top gas su vano a giorno con piastra mista 2/3 liscia e 1/3 rigata.**

FUNCIÓN

**Fry-top gas sobre mueble abierto. Plancha mixta 2/3 lisa 1/3 ranurada.**

FONCTION

**Fry top gaz sur placard ouvert plaque mixte 2/3 lisse et 1/3 nervurée.**

FUNKTION

**Gas-Bratplatte auf Unterbau offen. Platte mit 2/3 glatter und 1/3 geriffelter Oberfläche.**

ФУНКЦИЯ

**Газовая жарочная поверхность, с 2/3 гладкой и Ребристая пластина 1/3 на открытом базовом блоке.**



**Technical Details**

**Dati Tecnici // Detalles técnicos // Détails techniques // Technische Daten // Технические детали**

ENG	ITA	ESP	FRA	DEU	RUS	
WIDTH (mm):	LARGHEZZA (mm):	ANCHURA (mm):	LARGEUR (mm):	BREITE (mm):	ШИРИНА (mm):	800
DEPTH (mm):	PROFONDITÀ (mm):	PROFUNDIDAD (mm):	PROFONDEUR (mm):	TIEFE (mm):	ГЛУБИНА (mm):	700
HEIGHT (mm):	ALTEZZA (mm):	ALTURA (mm):	HAUTEUR (mm):	HÖHE (mm):	ВЫСОТА (mm):	870
WEIGHT (Kg):	PESO (Kg):	PESO (Kg):	POIDS (Kg):	GEWICHT (Kg):	ВЕС (Kg):	95
VOLUME (m³):	VOLUME (m³):	VOLUMEN (m³):	VOLUME (m³):	VOLUM (m³):	ОБЪЕМ (m³):	0.80
POWER SUPPLY:	ALIMENTAZIONE EL:	ALIMENTACIÓN:	ALIM. ÉLECTRIQUE:	STROMVERSORGUNG:	ЭЛЕКТРОПИТАНИЕ:	/
GAS POWER (kW):	POTENZA GAS (kW):	POTENCIA GAS (kW):	PUISSANCE GAZ (kW):	GAS (kW):	ГАЗОВАЯ ЭНЕРГИЯ (kW):	12.5
EL. POWER (kW):	POTENZA EL. (kW):	POTENCIA EL. (kW):	PUISSANCE EL. (kW):	ELEKTRO (kW):	ЭЛЕКТРОЭНЕРГИЯ (kW):	/
BASE DIM. (inside-mm):	DIM. BASE (int.-mm):	DIM. BASE (int.-mm):	DIM. BASE (int.-mm):	INN. UNTERBAU (mm):	БАЗОВЫЙ РАЗМЕР (ИНТ.):	760x560x340(h)
OVEN DIM. (inside-mm):	DIM. FORNO (int.-mm):	DIM. HORNO (int.-mm):	DIM. FOUR (int.-mm):	INNENMAS. OFENS (mm):	ПЕЧЬДИМ. (ИНТ)	/
OVEN CAPACITY:	CAPACITÀ FORNO:	CAPACIDAD HORNO:	CAPACITÉ DU FOUR:	KAPAZITÄT OFEN:	ОБЪЕМ ДУХОВКИ:	/
OVEN POWER (kW):	POTENZA FORNO (kW):	POTENCIA HORNO (kW):	PUISSANCE FOUR (kW):	LEISTUNG OFEN (kW):	МОЩНОСТЬ ДУХОВКИ:	/
QTY HEATING ZONES:	N° ZONE COTTURA:	N° ZONAS COCCIÓN:	N° ZONES CUISSON:	NO. KOCHZONEN:	Н° ЗОНЫ ПРИГОТОВЛЕНИЯ:	2
HEATING ZONE:	ZONE COTTURA:	ZONAS COCCIÓN:	ZONES CUISSON:	KOCHZONEN:	ЗОНЫ ПРИГОТОВЛЕНИЯ:	2x 6.25kW
QTY TANK:	N° VASCHE:	N° CUBAS:	N° CUVES:	ANZAHL BECKEN:	КОЛИ. РЕЗЕРВУАРОВ:	/
TANK DIM. (mm):	DIM. VASCHE (mm):	CUBAS DIM. (mm):	DIM. CUVE (mm):	BECKENGRÖSSE (mm):	РАЗМЕРЫ ВАННЫ (ММ):	/
TANK CAPACITY (L):	CAPACITÀ VASCHE (L):	CUBAS CAPACITY (L):	CAPACITÉ CUVE (L):	KAPAZITÄT BECKEN (L):	ОБЪЕМ БАКА (L):	/
RANGE T° OVEN:	RANGE T° FORNO:	RANGO T° HORNO:	PLAGE T° FOUR:	OFENTEMPERATUR:	Т° ДИАПАЗОН ДУХОВКИ:	/
RANGE T°:	RANGE T°:	RANGO T°:	PLAGE T°:	TEMPERATUR:	ДИАПАЗОНТ°:	0-400 °C
IP GRADE:	GRADO IP:	GRADO IP:	DEGRÉ IP:	IP-GRAD:	IP GRADE:	/

Model  
Modello  
Modelo

Modèle  
Modell  
Модель

**NEFT74ELVG#**  
**NEFT74ELIVG**  
**NEFT74ELCVG**

Code  
Codice  
Código

Code  
Artikelnr.  
Код

**CR1307290**  
**CR1307370**  
**CR1500900**

— STEEL  
— AISI 304  
— CHROMED

FUNCTION

**Electric fry top with smooth plate on open base unit.**

FUNZIONE

**Fry top elettrico su vano a giorno con piastra liscia.**

FUNCIÓN

**Fry-top eléctrico sobre meuble abierto. Plancha lisa.**

FONCTION

**Fry top électrique sur placard ouvert plaque lisse.**

FUNKTION

**Elektro-Bratplatte auf Unterbau offen. Platte mit glatter Oberfläche.**

ФУНКЦИЯ

**Электрическая жарочная поверхность с гладкой на открытом основании.**



**Technical Details**

**Dati Tecnici // Detalles técnicos // Détails techniques // Technische Daten // Технические детали**

ENG	ITA	ESP	FRA	DEU	RUS	
WIDTH (mm):	LARGHEZZA (mm):	ANCHURA (mm):	LARGEUR (mm):	BREITE (mm):	ШИРИНА (mm):	400
DEPTH (mm):	PROFONDITÀ (mm):	PROFUNDIDAD (mm):	PROFONDEUR (mm):	TIEFE (mm):	ГЛУБИНА (mm):	700
HEIGHT (mm):	ALTEZZA (mm):	ALTURA (mm):	HAUTEUR (mm):	HÖHE (mm):	ВЫСОТА (mm):	870
WEIGHT (Kg):	PESO (Kg):	PESO (Kg):	POIDS (Kg):	GEWICHT (Kg):	ВЕС (Kg):	50
VOLUME (m³):	VOLUME (m³):	VOLUMEN (m³):	VOLUME (m³):	VOLUM (m³):	ОБЪЕМ (m³):	0.40
POWER SUPPLY:	ALIMENTAZIONE EL:	ALIMENTACIÓN:	ALIM. ÉLECTRIQUE:	STROMVERSORGUNG:	ЭЛЕКТРОПИТАНИЕ:	380-415 V3N; 50-60Hz
GAS POWER (kW):	POTENZA GAS (kW):	POTENCIA GAS (kW):	PUISSANCE GAZ (kW):	GAS (kW):	ГАЗОВАЯ ЭНЕРГИЯ (kW):	/
EL. POWER (kW):	POTENZA EL. (kW):	POTENCIA EL. (kW):	PUISSANCE EL. (kW):	ELEKTRO (kW):	ЭЛЕКТРОЭНЕРГИЯ (kW):	3,9
BASE DIM. (inside-mm):	DIM. BASE (int.-mm):	DIM. BASE (int.-mm):	DIM. BASE (int.-mm):	INN. UNTERBAU (mm):	БАЗОВЫЙ РАЗМЕР (ИНТ):	360x560x340(h)
OVEN DIM. (inside-mm):	DIM. FORNO (int.-mm):	DIM. HORNO (int.-mm):	DIM. FOUR (int.-mm):	INNENMAS. OFENS (mm):	ПЕЧЬ ДИМ. (ИНТ):	/
OVEN CAPACITY:	CAPACITÀ FORNO:	CAPACIDAD HORNO:	CAPACITÉ DU FOUR:	KAPAZITÄT OFEN:	ОБЪЕМ ДУХОВКИ:	/
OVEN POWER (kW):	POTENZA FORNO (kW):	POTENCIA HORNO (kW):	PUISSANCE FOUR (kW):	LEISTUNG OFEN (kW):	МОЩНОСТЬ ДУХОВКИ:	/
QTY HEATING ZONES:	N° ZONE COTTURA:	N° ZONAS COCCIÓN:	N° ZONES CUISSON:	NO. KOCHZONEN:	№ ЗОНЫ ПРИГОТОВЛЕНИЯ:	1
HEATING ZONE:	ZONE COTTURA:	ZONAS COCCIÓN:	ZONES CUISSON:	KOCHZONEN:	ЗОНЫ ПРИГОТОВЛЕНИЯ:	1x 3,9kW
QTY TANK:	N° VASCHE:	N° CUBAS:	N° CUVES:	ANZAHL BECKEN:	КОЛИ. РЕЗЕРВУАРОВ:	/
TANK DIM. (mm):	DIM. VASCHE (mm):	CUBAS DIM. (mm):	DIM. CUVE (mm):	BECKENGRÖSSE (mm):	РАЗМЕРЫ ВАННЫ (ММ):	/
TANK CAPACITY (L):	CAPACITÀ VASCHE (L):	CUBAS CAPACITY (L):	CAPACITÉ CUVE (L):	KAPAZITÄT BECKEN (L):	ОБЪЕМ БАКА (L):	/
RANGE T° OVEN:	RANGE T° FORNO:	RANGO T° HORNO:	PLAGE T° FOUR:	OFENTEMPERATUR:	Т° ДИАПАЗОН ДУХОВКИ:	/
RANGE T°:	RANGE T°:	RANGO T°:	PLAGE T°:	TEMPERATUR:	ДИАПАЗОН Т°:	0-300 °C
IP GRADE:	GRADO IP:	GRADO IP:	DEGRÉ IP:	IP-GRAD:	IP GRADE:	IPX4

Model  
Modello  
Modelo

Modèle  
Modell  
Модель

**NEFT78ELVG#**  
**NEFT78ELIVG**  
**NEFT78ELCVG**

Code  
Codice  
Código

Code  
Artikelnr.  
Код

**CR1307310**  
**CR1307390**  
**CR1500910**

— STEEL  
— AISI 304  
— CHROMED

FUNCTION

**Electric fry top with smooth plate on open base unit.**

FUNZIONE

**Fry top elettrico su vano a giorno con piastra liscia.**

FUNCIÓN

**Fry-top eléctrico sobre meuble abierto. Plancha lisa.**

FONCTION

**Fry top électrique sur placard ouvert plaque lisse.**

FUNKTION

**Elektro-Bratplatte auf Unterbau offen. Platte mit glatter Oberfläche.**

ФУНКЦИЯ

**Электрическая жарочная поверхность с гладкой на открытом основании.**



**Technical Details**

**Dati Tecnici // Detalles técnicos // Détails techniques // Technische Daten // Технические детали**

ENG	ITA	ESP	FRA	DEU	RUS	
WIDTH (mm):	LARGHEZZA (mm):	ANCHURA (mm):	LARGEUR (mm):	BREITE (mm):	ШИРИНА (mm):	800
DEPTH (mm):	PROFONDITÀ (mm):	PROFUNDIDAD (mm):	PROFONDEUR (mm):	TIEFE (mm):	ГЛУБИНА (mm):	700
HEIGHT (mm):	ALTEZZA (mm):	ALTURA (mm):	HAUTEUR (mm):	HÖHE (mm):	ВЫСОТА (mm):	870
WEIGHT (Kg):	PESO (Kg):	PESO (Kg):	POIDS (Kg):	GEWICHT (Kg):	ВЕС (Kg):	94
VOLUME (m³):	VOLUME (m³):	VOLUMEN (m³):	VOLUME (m³):	VOLUM (m³):	ОБЪЕМ (m³):	0.80
POWER SUPPLY:	ALIMENTAZIONE EL:	ALIMENTACIÓN:	ALIM. ÉLECTRIQUE:	STROMVERSORGUNG:	ЭЛЕКТРОПИТАНИЕ:	380-415V 3N; 50-60Hz
GAS POWER (kW):	POTENZA GAS (kW):	POTENCIA GAS (kW):	PUISSANCE GAZ (kW):	GAS (kW):	ГАЗОВАЯ ЭНЕРГИЯ (kW):	/
EL. POWER (kW):	POTENZA EL. (kW):	POTENCIA EL. (kW):	PUISSANCE EL. (kW):	ELEKTRO (kW):	ЭЛЕКТРОЭНЕРГИЯ (kW):	7.8
BASE DIM. (inside-mm):	DIM. BASE (int.-mm):	DIM. BASE (int.-mm):	DIM. BASE (int.-mm):	INN. UNTERBAU (mm):	БАЗОВЫЙ РАЗМЕР (ИНТ.):	760x560x340(h)
OVEN DIM. (inside-mm):	DIM. FORNO (int.-mm):	DIM. HORNO (int.-mm):	DIM. FOUR (int.-mm):	INNENMAS. OFENS (mm):	ПЕЧЬДИМ. (ИНТ):	/
OVEN CAPACITY:	CAPACITÀ FORNO:	CAPACIDAD HORNO:	CAPACITÉ DU FOUR:	KAPAZITÄT OFEN:	ОБЪЕМ ДУХОВКИ:	/
OVEN POWER (kW):	POTENZA FORNO (kW):	POTENCIA HORNO (kW):	PUISSANCE FOUR (kW):	LEISTUNG OFEN (kW):	МОЩНОСТЬ ДУХОВКИ:	/
QTY HEATING ZONES:	N° ZONE COTTURA:	N° ZONAS COCCIÓN:	N° ZONES CUISSON:	NO. KOCHZONEN:	Н° ЗОНЫ ПРИГОТОВЛЕНИЯ:	2
HEATING ZONE:	ZONE COTTURA:	ZONAS COCCIÓN:	ZONES CUISSON:	KOCHZONEN:	ЗОНЫ ПРИГОТОВЛЕНИЯ:	2x 3.9kW
QTY TANK:	N° VASCHE:	N° CUBAS:	N° CUVES:	ANZAHL BECKEN:	КОЛИ. РЕЗЕРВУАРОВ:	/
TANK DIM. (mm):	DIM. VASCHE (mm):	CUBAS DIM. (mm):	DIM. CUVE (mm):	BECKENGRÖSSE (mm):	РАЗМЕРЫ ВАННЫ (ММ):	/
TANK CAPACITY (L):	CAPACITÀ VASCHE (L):	CUBAS CAPACITY (L):	CAPACITÉ CUVE (L):	KAPAZITÄT BECKEN (L):	ОБЪЕМ БАКА (L):	/
RANGE T° OVEN:	RANGE T° FORNO:	RANGO T° HORNO:	PLAGE T° FOUR:	OFENTEMPERATUR:	Т° ДИАПАЗОН ДУХОВКИ:	/
RANGE T°:	RANGE T°:	RANGO T°:	PLAGE T°:	TEMPERATUR:	ДИАПАЗОНТ°:	0-300 °C
IP GRADE:	GRADO IP:	GRADO IP:	DEGRÉ IP:	IP-GRAD:	IP GRADE:	IPX4

Model Modèle  
Modello Modell  
Modelo Modelo

**NEFT78EMVG#**  
**NEFT78EMIVG**  
**NEFT78EMCVG**

Code  
Codice  
Código

Code  
Artikelnr.  
Код

**CR1307320**  
**CR1307400**  
**CR1500920**

— STEEL  
— AISI 304  
— CHROMED

FUNCTION

**Electric fry top on open base unit,  
mixed smooth and 1/3 ribbed plate.**

FUNZIONE

**Fry top elettrico su vano a giorno con  
piastra mista 2/3 liscia e 1/3 rigata.**

FUNCIÓN

**Fry-top eléctrico sobre mueble abierto.  
Plancha mixta 2/3 lisa 1/3 ranurada.**

FONCTION

**Fry top électrique sur placard ouvert  
plaque mixte 2/3 lisse et 1/3 nervurée.**

FUNKTION

**Elektro-Bratplatte auf Unterbau offen. Platte  
mit 2/3 glatter und 1/3 geriffelter Oberfläche.**

ФУНКЦИЯ

**Электрическая жарочная поверхность  
на открытом основании, смешанная  
гладкая и 1/3 ребристой плиты.**



**Technical Details**

**Dati Tecnici // Detalles técnicos // Détails techniques  
// Technische Daten // Технические детали**

ENG	ITA	ESP	FRA	DEU	RUS	
WIDTH (mm):	LARGHEZZA (mm):	ANCHURA (mm):	LARGEUR (mm):	BREITE (mm):	ШИРИНА (mm):	800
DEPTH (mm):	PROFONDITÀ (mm):	PROFUNDIDAD (mm):	PROFONDEUR (mm):	TIEFE (mm):	ГЛУБИНА (mm):	700
HEIGHT (mm):	ALTEZZA (mm):	ALTURA (mm):	HAUTEUR (mm):	HÖHE (mm):	ВЫСОТА (mm):	870
WEIGHT (Kg):	PESO (Kg):	PESO (Kg):	POIDS (Kg):	GEWICHT (Kg):	ВЕС (Kg):	93
VOLUME (m³):	VOLUME (m³):	VOLUMEN (m³):	VOLUME (m³):	VOLUM (m³):	ОБЪЕМ (m³):	0.80
POWER SUPPLY:	ALIMENTAZIONE EL:	ALIMENTACIÓN:	ALIM. ÉLECTRIQUE:	STROMVERSORGUNG:	ЭЛЕКТРОПИТАНИЕ:	380-415 V 3N; 50-60Hz
GAS POWER (kW):	POTENZA GAS (kW):	POTENCIA GAS (kW):	PUISSANCE GAZ (kW):	GAS (kW):	ГАЗОВАЯ ЭНЕРГИЯ (kW):	/
EL. POWER (kW):	POTENZA EL. (kW):	POTENCIA EL. (kW):	PUISSANCE EL. (kW):	ELEKTRO (kW):	ЭЛЕКТРОЭНЕРГИЯ (kW):	7.8
BASE DIM. (inside-mm):	DIM. BASE (int.-mm):	DIM. BASE (int.-mm):	DIM. BASE (int.-mm):	INN. UNTERBAU (mm):	БАЗОВЫЙ РАЗМЕР (ИНТ):	760x560x340(h)
OVEN DIM. (inside-mm):	DIM. FORNO (int.-mm):	DIM. HORNO (int.-mm):	DIM. FOUR (int.-mm):	INNENMAS. OFENS (mm):	ПЕЧЬ ДИМ. (ИНТ):	/
OVEN CAPACITY:	CAPACITÀ FORNO:	CAPACIDAD HORNO:	CAPACITÉ DU FOUR:	KAPAZITÄT OFEN:	ОБЪЕМ ДУХОВКИ:	/
OVEN POWER (kW):	POTENZA FORNO (kW):	POTENCIA HORNO (kW):	PUISSANCE FOUR (kW):	LEISTUNG OFEN (kW):	МОЩНОСТЬ ДУХОВКИ:	/
QTY HEATING ZONES:	N° ZONE COTTURA:	N° ZONAS COCCIÓN:	N° ZONES CUISSON:	NO. KOCHZONEN:	N° ЗОНЫ ПРИГОТОВЛЕНИЯ:	2
HEATING ZONE:	ZONE COTTURA:	ZONAS COCCIÓN:	ZONES CUISSON:	KOCHZONEN:	ЗОНЫ ПРИГОТОВЛЕНИЯ:	2x 3.9kW
QTY TANK:	N° VASCHE:	N° CUBAS:	N° CUVES:	ANZAHL BECKEN:	КОЛИ. РЕЗЕРВУАРОВ:	/
TANK DIM. (mm):	DIM. VASCHE (mm):	CUBAS DIM. (mm):	DIM. CUVE (mm):	BECKENGRÖSSE (mm):	РАЗМЕРЫ ВАННЫ (ММ):	/
TANK CAPACITY (L):	CAPACITÀ VASCHE (L):	CUBAS CAPACITY (L):	CAPACITÉ CUVE (L):	KAPAZITÄT BECKEN (L):	ОБЪЕМ БАКА (L):	/
RANGE T° OVEN:	RANGE T° FORNO:	RANGO T° HORNO:	PLAGE T° FOUR:	OFENTEMPERATUR:	T° ДИАПАЗОН ДУХОВКИ:	/
RANGE T°:	RANGE T°:	RANGO T°:	PLAGE T°:	TEMPERATUR:	ДИАПАЗОН T°:	0-300 °C
IP GRADE:	GRADO IP:	GRADO IP:	DEGRÉ IP:	IP-GRAD:	IP GRADE:	IPX4

 M0-70



**Pasta Cooker**

*// Cuocipasta  
// Cocedores de pasta  
// Cuiseurs à pâtes  
// Nudelkocher  
// Макаронная плита*

## Highlights

// Highlights

// Destacados

// Points forts

// Merkmale

// Основные моменты



- ENG** O1 Water refill tap  
O2 Smoke exhaust chimney (gas versions only)  
O3 28 L stainless steel tank  
O4 Technical compartment with doors
- ITA** O1 *Rubinetto di rabbocco acqua*  
O2 *Camino scarico fumi (solo versioni gas)*  
O3 *Vasca in acciaio inox da 28 L*  
O4 *Vano tecnico con portine.*
- ESP** O1 *Grifo de recarga de agua*  
O2 *Chimenea de salida de humos (versiones gas)*  
O3 *Cuba de acero inoxidable de 28 L*  
O4 *Compartimento técnico con puertas*

- FRA** O1 *Robinet de remplissage d'eau*  
O2 *Cheminée d'évacuation des fumées (versions gaz)*  
O3 *Réservoir en acier inoxydable de 28 L*  
O4 *Compartiment technique avec portes*

- DEU** O1 *Wasserhahn*  
O2 *Kamin (nur bei Gasversionen)*  
O3 *28-Liter-Becken aus rostfreiem Stahl*  
O4 *Technikraum mit Türen*

- RUS** O1 *Кран для долива воды*  
O2 *Дымоотводная труба (только для газовых версий)*  
O3 *Бак из нержавеющей стали объемом 28 л*  
O4 *Технический отсек с дверями*

Model  
Modello  
Modelo

Modèle  
Modell  
Модель

**NEPC74G**

Code  
Codice  
Código

Code  
Artikelnr.  
Код

**CR13074IO**

FUNCTION

**Gas pasta cooker,  
1 x 28L. tank**

FUNZIONE

**Cuocipasta gas 1 vasca  
capacità 28L.**

FUNCIÓN

**Cocedor de pasta de gas  
1 cuba capacidad 28L.**

FONCTION

**Cuiseur à pâtes gaz,  
1 cuve capacité 28l.**

FUNKTION

**Gas-Nudelkocher  
1x 28L. Becken.**

ФУНКЦИЯ

**Газовая плита для приготовления  
макарон, 1 x 28 л. колодец**



**Technical Details**

**Dati Tecnici // Detalles técnicos // Détails techniques  
// Technische Daten // Технические детали**

ENG	ITA	ESP	FRA	DEU	RUS	
WIDTH (mm):	LARGHEZZA (mm):	ANCHURA (mm):	LARGEUR (mm):	BREITE (mm):	ШИРИНА (mm):	400
DEPTH (mm):	PROFONDITÀ (mm):	PROFUNDIDAD (mm):	PROFONDEUR (mm):	TIEFE (mm):	ГЛУБИНА (mm):	700
HEIGHT (mm):	ALTEZZA (mm):	ALTURA (mm):	HAUTEUR (mm):	HÖHE (mm):	ВЫСОТА (mm):	870
WEIGHT (Kg):	PESO (Kg):	PESO (Kg):	POIDS (Kg):	GEWICHT (Kg):	ВЕС (Kg):	45
VOLUME (m³):	VOLUME (m³):	VOLUMEN (m³):	VOLUME (m³):	VOLUM (m³):	ОБЪЕМ (m³):	0.40
POWER SUPPLY:	ALIMENTAZIONE EL:	ALIMENTACIÓN:	ALIM. ÉLECTRIQUE:	STROMVERSORGUNG:	ЭЛЕКТРОПИТАНИЕ:	/
GAS POWER (kW):	POTENZA GAS (kW):	POTENCIA GAS (kW):	PUISSANCE GAZ (kW):	GAS (kW):	ГАЗОВАЯ ЭНЕРГИЯ (kW):	10.5
EL. POWER (kW):	POTENZA EL. (kW):	POTENCIA EL. (kW):	PUISSANCE EL. (kW):	ELEKTRO (kW):	ЭЛЕКТРОЭНЕРГИЯ (kW):	/
BASE DIM. (inside-mm):	DIM. BASE (int.-mm):	DIM. BASE (int.-mm):	DIM. BASE (int.-mm):	INN. UNTERBAU (mm):	БАЗОВЫЙ РАЗМЕР (ИНТ):	/
OVEN DIM. (inside-mm):	DIM. FORNO (int.-mm):	DIM. HORNO (int.-mm):	DIM. FOUR (int.-mm):	INNENMAS. OFENS (mm):	ПЕЧЬДИМ. (ИНТ)	/
OVEN CAPACITY:	CAPACITÀ FORNO:	CAPACIDAD HORNO:	CAPACITÉ DU FOUR:	KAPAZITÄT OFEN:	ОБЪЕМ ДУХОВКИ:	/
OVEN POWER (kW):	POTENZA FORNO (kW):	POTENCIA HORNO (kW):	PUISSANCE FOUR (kW):	LEISTUNG OFEN (kW):	МОЩНОСТЬ ДУХОВКИ:	/
QTY HEATING ZONES:	N° ZONE COTTURA:	N° ZONAS COCCIÓN:	N° ZONES CUISSON:	NO. KOCHZONEN:	Н° ЗОНЫ ПРИГОТОВЛЕНИЯ:	1
HEATING ZONE:	ZONE COTTURA:	ZONAS COCCIÓN:	ZONES CUISSON:	KOCHZONEN:	ЗОНЫ ПРИГОТОВЛЕНИЯ:	1x 10.5kW
QTY TANK:	N° VASCHE:	N° CUBAS:	N° CUVES:	ANZAHL BECKEN:	КОЛИ. РЕЗЕРВУАРОВ:	1
TANK DIM. (mm):	DIM. VASCHE (mm):	CUBAS DIM. (mm):	DIM. CUVE (mm):	BECKENGRÖSSE (mm):	РАЗМЕРЫ ВАННЫ (ММ):	330x300x325(h)
TANK CAPACITY (L):	CAPACITÀ VASCHE (L):	CUBAS CAPACITY (L):	CAPACITÉ CUVE (L):	KAPAZITÄT BECKEN (L):	ОБЪЕМ БАКА (L):	28 L
RANGE T° OVEN:	RANGE T° FORNO:	RANGO T° HORNO:	PLAGE T° FOUR:	OFENTEMPERATUR:	T° ДИАПАЗОН ДУХОВКИ:	/
RANGE T°:	RANGE T°:	RANGO T°:	PLAGE T°:	TEMPERATUR:	ДИАПАЗОН T°:	0-100 °C
IP GRADE:	GRADO IP:	GRADO IP:	DEGRÉ IP:	IP-GRAD:	IP GRADE:	/

Model Modèle  
Modello Modell  
Modelo Modelo

**NEPC78G**

Code  
Codice  
Código

Code  
ArtikelNr.  
Код

**CR1307420**

FUNCTION

**Gas pasta cooker,  
2 x 28L. tanks**

FUNZIONE

**Cuocipasta gas 2 vasche  
capacità 28L.**

FUNCIÓN

**Cocedor de pasta de gas  
2 cubas capacidad 28L.**

FONCTION

**Cuiseur à pâtes gaz,  
2 cuves capacité 28l.**

FUNKTION

**Gas-Nudelkocher  
2x 28L. Becken.**

ФУНКЦИЯ

**Газовая плита для приготовления  
макарон, 2 x 28 л. колодец**



**Technical Details**

**Dati Tecnici // Detalles técnicos // Détails techniques**

**// Technische Daten // Технические детали**

ENG	ITA	ESP	FRA	DEU	RUS	
WIDTH (mm):	LARGHEZZA (mm):	ANCHURA (mm):	LARGEUR (mm):	BREITE (mm):	ШИРИНА (mm):	800
DEPTH (mm):	PROFONDITÀ (mm):	PROFUNDIDAD (mm):	PROFONDEUR (mm):	TIEFE (mm):	ГЛУБИНА (mm):	700
HEIGHT (mm):	ALTEZZA (mm):	ALTURA (mm):	HAUTEUR (mm):	HÖHE (mm):	ВЫСОТА (mm):	870
WEIGHT (Kg):	PESO (Kg):	PESO (Kg):	POIDS (Kg):	GEWICHT (Kg):	ВЕС (Kg):	70
VOLUME (m³):	VOLUME (m³):	VOLUMEN (m³):	VOLUME (m³):	VOLUM (m³):	ОБЪЕМ (м³):	0.80
POWER SUPPLY:	ALIMENTAZIONE EL:	ALIMENTACIÓN:	ALIM. ÉLECTRIQUE:	STROMVERSORGUNG:	ЭЛЕКТРОПИТАНИЕ:	/
GAS POWER (kW):	POTENZA GAS (kW):	POTENCIA GAS (kW):	PUISSANCE GAZ (kW):	GAS (kW):	ГАЗОВАЯ ЭНЕРГИЯ (kW):	21
EL. POWER (kW):	POTENZA EL. (kW):	POTENCIA EL. (kW):	PUISSANCE EL. (kW):	ELEKTRO (kW):	ЭЛЕКТРОЭНЕРГИЯ (kW):	/
BASE DIM. (inside-mm):	DIM. BASE (int.-mm):	DIM. BASE (int.-mm):	DIM. BASE (int.-mm):	INN. UNTERBAU (mm):	БАЗОВЫЙ РАЗМЕР (ИНТ):	/
OVEN DIM. (inside-mm):	DIM. FORNO (int.-mm):	DIM. HORNO (int.-mm):	DIM. FOUR (int.-mm):	INNENMAS. OFENS (mm):	ПЕЧЬ ДИМ. (ИНТ):	/
OVEN CAPACITY:	CAPACITÀ FORNO:	CAPACIDAD HORNO:	CAPACITÉ DU FOUR:	KAPAZITÄT OFEN:	ОБЪЕМ ДУХОВКИ:	/
OVEN POWER (kW):	POTENZA FORNO (kW):	POTENCIA HORNO (kW):	PUISSANCE FOUR (kW):	LEISTUNG OFEN (kW):	МОЩНОСТЬ ДУХОВКИ:	/
QTY HEATING ZONES:	N° ZONE COTTURA:	N° ZONAS COCCIÓN:	N° ZONES CUISSON:	NO. KOCHZONEN:	N° ЗОНЫ ПРИГОТОВЛЕНИЯ:	2
HEATING ZONE:	ZONE COTTURA:	ZONAS COCCIÓN:	ZONES CUISSON:	KOCHZONEN:	ЗОНЫ ПРИГОТОВЛЕНИЯ:	2x 10.5kW
QTY TANK:	N° VASCHE:	N° CUBAS:	N° CUVES:	ANZAHL BECKEN:	КОЛИ. РЕЗЕРВУАРОВ:	2
TANK DIM. (mm):	DIM. VASCHE (mm):	CUBAS DIM. (mm):	DIM. CUVE (mm):	BECKENGRÖSSE (mm):	РАЗМЕРЫ ВАННЫ (ММ):	330x300x325(h)
TANK CAPACITY (L):	CAPACITÀ VASCHE (L):	CUBAS CAPACITY (L):	CAPACITÉ CUVE (L):	KAPAZITÄT BECKEN (L):	ОБЪЕМ БАКА (L):	2x 28 L
RANGE T° OVEN:	RANGE T° FORNO:	RANGO T° HORNO:	PLAGE T° FOUR:	OFENTEMPERATUR:	T° ДИАПАЗОН ДУХОВКИ:	/
RANGE T°:	RANGE T°:	RANGO T°:	PLAGE T°:	TEMPERATUR:	ДИАПАЗОН T°:	0-100 °C
IP GRADE:	GRADO IP:	GRADO IP:	DEGRÉ IP:	IP-GRAD:	IP GRADE:	/

Model  
Modello  
Modelo

Modèle  
Modell  
Модель

**NEPC74E**

Code  
Codice  
Código

Code  
Artikelnr.  
Код

**CR1307430**

FUNCTION

**Electric pasta cooker,  
1 x 28L. tank**

FUNZIONE

**Cuocipasta elettrico 1 vasca  
capacità 28L.**

FUNCIÓN

**Cocedor de pasta eléctrico  
1 cuba capacidad 28L.**

FONCTION

**Cuiseur à pâtes électrique,  
1 cuve capacité 28l.**

FUNKTION

**Elektro-Nudelkocher  
1x 28L. Becken.**

ФУНКЦИЯ

**Электрическая плита для приготовления  
макарон, 1 x 28 л. колодец**



## Technical Details

**Dati Tecnici // Detalles técnicos // Détails techniques  
// Technische Daten // Технические детали**

ENG	ITA	ESP	FRA	DEU	RUS	
WIDTH (mm):	LARGHEZZA (mm):	ANCHURA (mm):	LARGEUR (mm):	BREITE (mm):	ШИРИНА (mm):	400
DEPTH (mm):	PROFONDITÀ (mm):	PROFUNDIDAD (mm):	PROFONDEUR (mm):	TIEFE (mm):	ГЛУБИНА (mm):	700
HEIGHT (mm):	ALTEZZA (mm):	ALTURA (mm):	HAUTEUR (mm):	HÖHE (mm):	ВЫСОТА (mm):	870
WEIGHT (Kg):	PESO (Kg):	PESO (Kg):	POIDS (Kg):	GEWICHT (Kg):	ВЕС (Kg):	45
VOLUME (m³):	VOLUME (m³):	VOLUMEN (m³):	VOLUME (m³):	VOLUM (m³):	ОБЪЕМ (m³):	0.40
POWER SUPPLY:	ALIMENTAZIONE EL:	ALIMENTACIÓN:	ALIM. ÉLECTRIQUE:	STROMVERSORGUNG:	ЭЛЕКТРОПИТАНИЕ:	380-415V 3N; 50-60Hz
GAS POWER (kW):	POTENZA GAS (kW):	POTENCIA GAS (kW):	PUISSANCE GAZ (kW):	GAS (kW):	ГАЗОВАЯ ЭНЕРГИЯ (kW):	/
EL. POWER (kW):	POTENZA EL. (kW):	POTENCIA EL. (kW):	PUISSANCE EL. (kW):	ELEKTRO (kW):	ЭЛЕКТРОЭНЕРГИЯ (kW):	5.7
BASE DIM. (inside-mm):	DIM. BASE (int.-mm):	DIM. BASE (int.-mm):	DIM. BASE (int.-mm):	INN. UNTERBAU (mm):	БАЗОВЫЙ РАЗМЕР (ИНТ):	/
OVEN DIM. (inside-mm):	DIM. FORNO (int.-mm):	DIM. HORNO (int.-mm):	DIM. FOUR (int.-mm):	INNENMAS. OFENS (mm):	ПЕЧЬДИМ. (ИНТ)	/
OVEN CAPACITY:	CAPACITÀ FORNO:	CAPACIDAD HORNO:	CAPACITÉ DU FOUR:	KAPAZITÄT OFEN:	ОБЪЕМ ДУХОВКИ:	/
OVEN POWER (kW):	POTENZA FORNO (kW):	POTENCIA HORNO (kW):	PUISSANCE FOUR (kW):	LEISTUNG OFEN (kW):	МОЩНОСТЬ ДУХОВКИ:	/
QTY HEATING ZONES:	N° ZONE COTTURA:	N° ZONAS COCCIÓN:	N° ZONES CUISSON:	NO. KOCHZONEN:	Н° ЗОНЫ ПРИГОТОВЛЕНИЯ:	1
HEATING ZONE:	ZONE COTTURA:	ZONAS COCCIÓN:	ZONES CUISSON:	KOCHZONEN:	ЗОНЫ ПРИГОТОВЛЕНИЯ:	1x 5.7kW
QTY TANK:	N° VASCHE:	N° CUBAS:	N° CUVES:	ANZAHL BECKEN:	КОЛИ. РЕЗЕРВУАРОВ:	1
TANK DIM. (mm):	DIM. VASCHE (mm):	CUBAS DIM. (mm):	DIM. CUVE (mm):	BECKENGRÖSSE (mm):	РАЗМЕРЫ ВАННЫ (ММ):	330x300x325(h)
TANK CAPACITY (L):	CAPACITÀ VASCHE (L):	CUBAS CAPACITY (L):	CAPACITÉ CUVE (L):	KAPAZITÄT BECKEN (L):	ОБЪЕМ БАКА (L):	28 L
RANGE T° OVEN:	RANGE T° FORNO:	RANGO T° HORNO:	PLAGE T° FOUR:	OFENTEMPERATUR:	Т° ДИАПАЗОН ДУХОВКИ:	/
RANGE T°:	RANGE T°:	RANGO T°:	PLAGE T°:	TEMPERATUR:	ДИАПАЗОНТ°:	0-100 °C
IP GRADE:	GRADO IP:	GRADO IP:	DEGRÉ IP:	IP-GRAD:	IP GRADE:	IPX4

Model Modèle  
Modello Modell  
Modelo Modelo

**NEPC78E**

Code  
Codice  
Código

Code  
ArtikelNr.  
Код

**CR1307440**

FUNCTION

**Electric pasta cooker,  
2 x 28L. tanks**

FUNZIONE

**Cuocipasta elettrico 2 vasche  
capacità 28L.**

FUNCIÓN

**Cocedor de pasta eléctrico  
2 cubas capacidad 28L.**

FONCTION

**Cuiseur à pâtes électrique,  
2 cuves capacité 28l.**

FUNKTION

**Elektro-Nudelkocher  
2x 28L. Becken.**

ФУНКЦИЯ

**Электрическая плита для приготовления  
макарон, 2 колодца по 28 л.**



**Technical Details**

**Dati Tecnici // Detalles técnicos // Détails techniques  
// Technische Daten // Технические детали**

ENG	ITA	ESP	FRA	DEU	RUS	
WIDTH (mm):	LARGHEZZA (mm):	ANCHURA (mm):	LARGEUR (mm):	BREITE (mm):	ШИРИНА (mm):	800
DEPTH (mm):	PROFONDITÀ (mm):	PROFUNDIDAD (mm):	PROFONDEUR (mm):	TIEFE (mm):	ГЛУБИНА (mm):	700
HEIGHT (mm):	ALTEZZA (mm):	ALTURA (mm):	HAUTEUR (mm):	HÖHE (mm):	ВЫСОТА (mm):	870
WEIGHT (Kg):	PESO (Kg):	PESO (Kg):	POIDS (Kg):	GEWICHT (Kg):	ВЕС (Kg):	70
VOLUME (m³):	VOLUME (m³):	VOLUMEN (m³):	VOLUME (m³):	VOLUM (m³):	ОБЪЕМ (m³):	0.80
POWER SUPPLY:	ALIMENTAZIONE EL:	ALIMENTACIÓN:	ALIM. ÉLECTRIQUE:	STROMVERSORGUNG:	ЭЛЕКТРОПИТАНИЕ:	380-415 V 3N; 50-60Hz
GAS POWER (kW):	POTENZA GAS (kW):	POTENCIA GAS (kW):	PUISSANCE GAZ (kW):	GAS (kW):	ГАЗОВАЯ ЭНЕРГИЯ (kW):	/
EL. POWER (kW):	POTENZA EL. (kW):	POTENCIA EL. (kW):	PUISSANCE EL. (kW):	ELEKTRO (kW):	ЭЛЕКТРОЭНЕРГИЯ (kW):	11.4
BASE DIM. (inside-mm):	DIM. BASE (int.-mm):	DIM. BASE (int.-mm):	DIM. BASE (int.-mm):	INN. UNTERBAU (mm):	БАЗОВЫЙ РАЗМЕР (ИНТ):	/
OVEN DIM. (inside-mm):	DIM. FORNO (int.-mm):	DIM. HORNO (int.-mm):	DIM. FOUR (int.-mm):	INNENMAS. OFENS (mm):	ПЕЧЬ ДИМ. (ИНТ):	/
OVEN CAPACITY:	CAPACITÀ FORNO:	CAPACIDAD HORNO:	CAPACITÉ DU FOUR:	KAPAZITÄT OFEN:	ОБЪЕМ ДУХОВКИ:	/
OVEN POWER (kW):	POTENZA FORNO (kW):	POTENCIA HORNO (kW):	PUISSANCE FOUR (kW):	LEISTUNG OFEN (kW):	МОЩНОСТЬ ДУХОВКИ:	/
QTY HEATING ZONES:	N° ZONE COTTURA:	N° ZONAS COCCIÓN:	N° ZONES CUISSON:	NO. KOCHZONEN:	N° ЗОНЫ ПРИГОТОВЛЕНИЯ:	2
HEATING ZONE:	ZONE COTTURA:	ZONAS COCCIÓN:	ZONES CUISSON:	KOCHZONEN:	ЗОНЫ ПРИГОТОВЛЕНИЯ:	2x 5.7kW
QTY TANK:	N° VASCHE:	N° CUBAS:	N° CUVES:	ANZAHL BECKEN:	КОЛИ. РЕЗЕРВУАРОВ:	2
TANK DIM. (mm):	DIM. VASCHE (mm):	CUBAS DIM. (mm):	DIM. CUVE (mm):	BECKENGRÖSSE (mm):	РАЗМЕРЫ ВАННЫ (ММ):	330x300x325(h)
TANK CAPACITY (L):	CAPACITÀ VASCHE (L):	CUBAS CAPACITY (L):	CAPACITÉ CUVE (L):	KAPAZITÄT BECKEN (L):	ОБЪЕМ БАКА (L):	2x 28 L
RANGE T° OVEN:	RANGE T° FORNO:	RANGO T° HORNO:	PLAGE T° FOUR:	OFENTEMPERATUR:	T° ДИАПАЗОН ДУХОВКИ:	/
RANGE T°:	RANGE T°:	RANGO T°:	PLAGE T°:	TEMPERATUR:	ДИАПАЗОН T°:	0-100 °C
IP GRADE:	GRADO IP:	GRADO IP:	DEGRÉ IP:	IP-GRAD:	IP GRADE:	IPX4

 M0-70



**Neutral Elements**

*// Elementi Neutri*

*// Elementos Neutros*

*// Éléments Neutres*

*// Neutralelemente*

*// Нейтральные элементы*

## Highlights

// Highlights

// Destacados

// Points forts

// Merkmale

// Основные моменты



**ENG** O1 AISI 304 stainless steel top  
O2 Optional doors  
O3 Height adjustable feet ( $\pm 5$  cm)

**ITA** O1 Piano in acciaio inox AISI 304  
O2 Portine opzionali  
O3 Piedini regolabili in altezza ( $\pm 5$  cm)

**ESP** O1 Encimera de acero inoxidable AISI 304  
O2 Puertas opcionales  
O3 Pies ajustables en altura ( $\pm 5$  cm)

**FRA** O1 Dessus en acier inoxydable AISI 304  
O2 Portes en option  
O3 Pieds réglables en hauteur ( $\pm 5$  cm)

**DEU** O1 Arbeitsplatte aus Edelstahl AISI 304  
O2 Optionale Türen  
O3 Höhenverstellbare Füße ( $\pm 5$  cm)

**RUS** O1 Верхняя часть из нержавеющей стали AISI 304  
O2 Дополнительные двери  
O3 Регулируемые по высоте ножки ( $\pm 5$  см)

Model  
Modello  
Modelo

Modèle  
Modell  
Модель

**NEEN74VG**

Code  
Codice  
Código

Code  
Artikelnr.  
Код

**CR1307450**

FUNCTION

**Worktop on open  
base unit.**

FUNZIONE

**Elemento neutro  
su vano a giorno.**

FUNCIÓN

**Elemento neutro sobre  
mueble abierto.**

FONCTION

**Element neutre  
sur placard ouvert.**

FUNKTION

**Neutralelement komplett  
mit Unterbau offen.**

ФУНКЦИЯ

**Нейтральный элемент на  
открытом отделении.**



## Technical Details

**Dati Tecnici // Detalles técnicos // Détails techniques  
// Technische Daten // Технические детали**

ENG	ITA	ESP	FRA	DEU	RUS	
WIDTH (mm):	LARGHEZZA (mm):	ANCHURA (mm):	LARGEUR (mm):	BREITE (mm):	ШИРИНА (mm):	400
DEPTH (mm):	PROFONDITÀ (mm):	PROFUNDIDAD (mm):	PROFONDEUR (mm):	TIEFE (mm):	ГЛУБИНА (mm):	700
HEIGHT (mm):	ALTEZZA (mm):	ALTURA (mm):	HAUTEUR (mm):	HÖHE (mm):	ВЫСОТА (mm):	870
WEIGHT (Kg):	PESO (Kg):	PESO (Kg):	POIDS (Kg):	GEWICHT (Kg):	ВЕС (Kg):	31
VOLUME (m³):	VOLUME (m³):	VOLUMEN (m³):	VOLUME (m³):	VOLUM (m³):	ОБЪЕМ (m³):	0.40
POWER SUPPLY:	ALIMENTAZIONE EL:	ALIMENTACIÓN:	ALIM. ÉLECTRIQUE:	STROMVERSORGUNG:	ЭЛЕКТРОПИТАНИЕ:	/
GAS POWER (kW):	POTENZA GAS (kW):	POTENCIA GAS (kW):	PUISSANCE GAZ (kW):	GAS (kW):	ГАЗОВАЯ ЭНЕРГИЯ (kW):	/
EL. POWER (kW):	POTENZA EL. (kW):	POTENCIA EL. (kW):	PUISSANCE EL. (kW):	ELEKTRO (kW):	ЭЛЕКТРОЭНЕРГИЯ (kW):	/
BASE DIM. (inside-mm):	DIM. BASE (int.-mm):	DIM. BASE (int.-mm):	DIM. BASE (int.-mm):	INN. UNTERBAU (mm):	БАЗОВЫЙ РАЗМЕР (ИНТ.):	360x560x340(h)
OVEN DIM. (inside-mm):	DIM. FORNO (int.-mm):	DIM. HORNO (int.-mm):	DIM. FOUR (int.-mm):	INNENMAS. OFENS (mm):	ПЕЧЬ ДИМ. (ИНТ):	/
OVEN CAPACITY:	CAPACITÀ FORNO:	CAPACIDAD HORNO:	CAPACITÉ DU FOUR:	KAPAZITÄT OFEN:	ОБЪЕМ ДУХОВКИ:	/
OVEN POWER (kW):	POTENZA FORNO (kW):	POTENCIA HORNO (kW):	PUISSANCE FOUR (kW):	LEISTUNG OFEN (kW):	МОЩНОСТЬ ДУХОВКИ:	/
QTY HEATING ZONES:	N° ZONE COTTURA:	N° ZONAS COCCIÓN:	N° ZONES CUISSON:	NO. KOCHZONEN:	Н° ЗОНЫ ПРИГОТОВЛЕНИЯ:	/
HEATING ZONE:	ZONE COTTURA:	ZONAS COCCIÓN:	ZONES CUISSON:	KOCHZONEN:	ЗОНЫ ПРИГОТОВЛЕНИЯ:	/
QTY TANK:	N° VASCHE:	N° CUBAS:	N° CUVES:	ANZAHL BECKEN:	КОЛИ. РЕЗЕРВУАРОВ:	/
TANK DIM. (mm):	DIM. VASCHE (mm):	CUBAS DIM. (mm):	DIM. CUVE (mm):	BECKENGRÖSSE (mm):	РАЗМЕРЫ ВАННЫ (ММ):	/
TANK CAPACITY (L):	CAPACITÀ VASCHE (L):	CUBAS CAPACITY (L):	CAPACITÉ CUVE (L):	KAPAZITÄT BECKEN (L):	ОБЪЕМ БАКА (L):	/
RANGE T° OVEN:	RANGE T° FORNO:	RANGO T° HORNO:	PLAGE T° FOUR:	OFENTEMPERATUR:	Т° ДИАПАЗОН ДУХОВКИ:	/
RANGE T°:	RANGE T°:	RANGO T°:	PLAGE T°:	TEMPERATUR:	ДИАПАЗОН Т°:	/
IP GRADE:	GRADO IP:	GRADO IP:	DEGRÉ IP:	IP-GRAD:	IP GRADE:	/

Model Modèle  
Modello Modell  
Modelo Модель

**NEEN78VG**

Code  
Codice  
Código

Code  
ArtikelNr.  
Код

**CR1307460**

FUNCTION

**Worktop on open  
base unit.**

FUNZIONE

**Elemento neutro  
su vano a giorno.**

FUNCIÓN

**Elemento neutro sobre  
mueble abierto.**

FONCTION

**Element neutre  
sur placard ouvert.**

FUNKTION

**Neutralelement komplett  
mit Unterbau offen.**


ФУНКЦИЯ

**Нейтральный элемент на  
открытом отделении.**



### Technical Details

**Dati Tecnici // Detalles técnicos // Détails techniques  
// Technische Daten // Технические детали**

ENG	ITA	ESP	FRA	DEU	RUS	
WIDTH (mm):	LARGHEZZA (mm):	ANCHURA (mm):	LARGEUR (mm):	BREITE (mm):	ШИРИНА (mm):	<b>800</b>
DEPTH (mm):	PROFONDITÀ (mm):	PROFUNDIDAD (mm):	PROFONDEUR (mm):	TIEFE (mm):	ГЛУБИНА (mm):	<b>700</b>
HEIGHT (mm):	ALTEZZA (mm):	ALTURA (mm):	HAUTEUR (mm):	HÖHE (mm):	ВЫСОТА (mm):	<b>870</b>
WEIGHT (Kg):	PESO (Kg):	PESO (Kg):	POIDS (Kg):	GEWICHT (Kg):	ВЕС (Kg):	<b>61</b>
VOLUME (m³):	VOLUME (m³):	VOLUMEN (m³):	VOLUME (m³):	VOLUM (m³):	ОБЪЕМ (m³):	<b>0.80</b>
POWER SUPPLY:	ALIMENTAZIONE EL:	ALIMENTACIÓN:	ALIM. ÉLECTRIQUE:	STROMVERSORGUNG:	ЭЛЕКТРОПИТАНИЕ:	/
GAS POWER (kW):	POTENZA GAS (kW):	POTENCIA GAS (kW):	PUISSANCE GAZ (kW):	GAS (kW):	ГАЗОВАЯ ЭНЕРГИЯ (kW):	/
EL. POWER (kW):	POTENZA EL. (kW):	POTENCIA EL. (kW):	PUISSANCE EL. (kW):	ELEKTRO (kW):	ЭЛЕКТРОЭНЕРГИЯ (kW):	/
BASE DIM. (inside-mm):	DIM. BASE (int.-mm):	DIM. BASE (int.-mm):	DIM. BASE (int.-mm):	INN. UNTERBAU (mm):	БАЗОВЫЙ РАЗМЕР (ИНТ):	<b>760x560x340(h)</b>
OVEN DIM. (inside-mm):	DIM. FORNO (int.-mm):	DIM. HORNO (int.-mm):	DIM. FOUR (int.-mm):	INNENMAS. OFENS (mm):	ПЕЧЬ ДИМ. (ИНТ):	/
OVEN CAPACITY:	CAPACITÀ FORNO:	CAPACIDAD HORNO:	CAPACITÉ DU FOUR:	KAPAZITÄT OFEN:	ОБЪЕМ ДУХОВКИ:	/
OVEN POWER (kW):	POTENZA FORNO (kW):	POTENCIA HORNO (kW):	PUISSANCE FOUR (kW):	LEISTUNG OFEN (kW):	МОЩНОСТЬ ДУХОВКИ:	/
QTY HEATING ZONES:	N° ZONE COTTURA:	N° ZONAS COCCIÓN:	N° ZONES CUISSON:	NO. KOCHZONEN:	N° ЗОНЫ ПРИГОТОВЛЕНИЯ:	/
HEATING ZONE:	ZONE COTTURA:	ZONAS COCCIÓN:	ZONES CUISSON:	KOCHZONEN:	ЗОНЫ ПРИГОТОВЛЕНИЯ:	/
QTY TANK:	N° VASCHE:	N° CUBAS:	N° CUVES:	ANZAHL BECKEN:	КОЛИ. РЕЗЕРВУАРОВ:	/
TANK DIM. (mm):	DIM. VASCHE (mm):	CUBAS DIM. (mm):	DIM. CUVE (mm):	BECKENGRÖSSE (mm):	РАЗМЕРЫ ВАННЫ (ММ):	/
TANK CAPACITY (L):	CAPACITÀ VASCHE (L):	CUBAS CAPACITY (L):	CAPACITÉ CUVE (L):	KAPAZITÄT BECKEN (L):	ОБЪЕМ БАКА (L):	/
RANGE T° OVEN:	RANGE T° FORNO:	RANGO T° HORNO:	PLAGE T° FOUR:	OFENTEMPERATUR:	T° ДИАПАЗОН ДУХОВКИ:	/
RANGE T°:	RANGE T°:	RANGO T°:	PLAGE T°:	TEMPERATUR:	ДИАПАЗОН T°:	/
IP GRADE:	GRADO IP:	GRADO IP:	DEGRÉ IP:	IP-GRAD:	IP GRADE:	/







**Mareno ALI Group S.r.l.**  
reserves the right to  
modify the project and  
the details contained  
therein at any time and  
without notice.

**Mareno ALI Group S.r.l.**  
*si riserva la possibilità di  
modificare il progetto ed  
i dettagli ivi contenuti in  
ogni momento e senza  
preavviso.*

V.1.0 - 26/12/2021

**Mareno ALI Group S.r.l.**  
Via Conti Agosti, 231  
31010 Mareno di Piave (TV)  
Italy

[www.mareno.it](http://www.mareno.it)

Mareno is a Company of  
ALI Group S.r.l.





[mareno.it](http://mareno.it)